

РАДИОТЕХНИЧЕСКИЕ И ИЗМЕРИТЕЛЬНЫЕ СИСТЕМЫ

УДК 681.325.3

С.Н. Кириллов, В.А. Ревуцкий, А.Ю. Яшин

ИССЛЕДОВАНИЕ ВЛИЯНИЯ ПОМЕХ НА КОСМИЧЕСКИЕ РАДИОЛИНИИ, ИСПОЛЬЗУЮЩИЕ РАЗЛИЧНЫЕ МЕТОДЫ ПОМЕХОУСТОЙЧИВОГО КОДИРОВАНИЯ И ВИДЫ МОДУЛЯЦИИ

Проведено исследование влияния некоторых видов преднамеренных помех на надежность передачи информации в космических радиоприемах, использующих различные сочетания вида модуляции и помехоустойчивого кодирования. Показано, что наиболее опасной для различных космических радиоприемов является помеха на основе частотно-модулируемой шумом (ЧМШ) несущей. При этом наибольшую помехоустойчивость обеспечивает космическая линия связи с видом модуляции GMSK при использовании сверточного кодирования и кода Рида-Соломона.

***Ключевые слова:** вид модуляции, помехоустойчивый код, помеха, радиоприем, отношение сигнал-шум, отношение сигнал-помеха.*

Введение. До настоящего времени основное внимание уделялось исследованию воздействия аддитивного белого Гауссовского шума (АБГШ) на каналы передачи данных космических радиоприемов с ФМн-2 (BPSK) модуляцией, а вопрос о влиянии различных помех на наиболее часто используемые сочетания видов модуляции и помехоустойчивого кодирования рассматривался недостаточно. При этом в качестве помех, имеющих место в каналах космической связи, могут выступать не только сигналы естественного, но и преднамеренного происхождения, формируемые в интересах негативного влияния на некоторую радиосистему передачи информации [1].

Таким образом, исследование воздействия некоторых преднамеренных помех на современные космические радиоприемы передачи данных является актуальной задачей.

Цель работы – исследование эффективности влияния помех на космические радиоканалы передачи данных, использующие различные виды модуляции и помехоустойчивого кодирования.

Исходные данные. Пусть имеет место космический канал передачи информации, характеризующийся наличием в его структуре источника информации (ИИ), который формирует бинарную последовательность \bar{I} по случайному закону распределения Пуассона (рисунок 1). Кроме

того, в канале связи (КС) применяются система помехоустойчивого кодирования (ПК) и модуляции. На приемной стороне информация поступает на демодулятор, декодер помехоустойчивого кода (ДПК) и приемник информации (ПИ). Пунктиром показаны ветви, дополняющие структуру радиоприема до схемы эксперимента. Предлагается исследовать помехоустойчивость космических радиоприемов, использующих различные сочетания ПК и видов модуляции.

В космических системах передачи информации наиболее востребованы такие виды модуляции, как BPSK, QPSK, OQPSK, DQPSK, GMSK ($BT_b = 0,25$) [1, 2, 3].

При этом известны ПК, которые наиболее часто находят применение в радиоканалах космической связи [4, 5, 6].

1. Сверточный код ($m_{СК}, n_{СК}, k_{СК}$) (СК) с параметрами $m_{СК} = 7$, $n_{СК} = 2$, $k_{СК} = 1$.

2. Код Рида-Соломона ($n_{РС}, k_{РС}$) (РС) с параметрами $n_{РС} = 255$, $k_{РС} = 223$.

3. Каскадный ПК на основе СК с параметрами (7.2.1) совместно с кодами РС, имеющими параметры (255, 223).

Показателем качества данных видов модуляции является спектральная эффективность, которая определяется следующей формулой [7]:

$$K_{cs} = \frac{\Delta F_{0,99}}{B \cdot R_{ПК}}, \quad (1)$$

где $\Delta F_{0,99}$ – полоса, в которой сосредоточено 99 % энергии спектра, B – битовая скорость, $R_{ПК}$ – кодовая скорость для ПК.

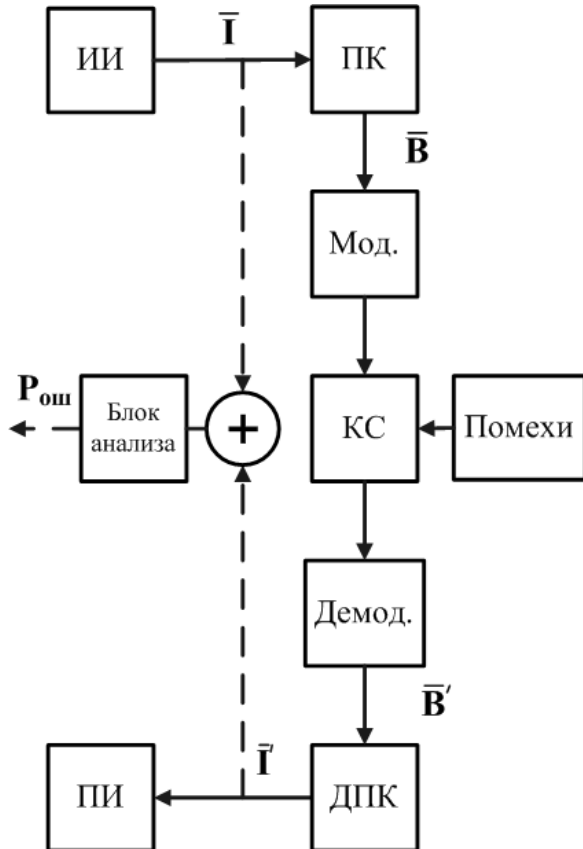


Рисунок 1 – Структурная схема радиолинии передачи информации

Значения спектральной эффективности K_{cs} для различных видов модуляции и помехоустойчивого кодирования приведены в таблице 1.

Таблица 1 – Значения спектральной эффективности для различных видов модуляции и кодирования

	СК	РС	СК + РС
BPSK	11,6000	6,2017	12,4035
QPSK	6,5000	3,4751	6,9502
OQPSK	7,4000	3,9563	7,9126
DQPSK	7,5000	4,0097	8,0195
GMSK	1,7000	0,9089	1,8177

Из анализа таблицы видно, что спектральная эффективность BPSK как минимум в полтора раза ниже, чем у других видов модуляции. Наивысшую спектральную эффективность имеет GMSK ($BT_b = 0,25$) модуляция в сочетании с кодом РС.

Предложенная модель радиолинии (рисунок 1) позволяет исследовать влияние действия

шумов и помех на надежность передачи информации по критерию вероятности битовой ошибки $P_{ош.б}$.

При этом наряду с АБГШ в КС могут присутствовать различные виды аддитивных помех, имеющих случайную структуру [8].

Рассмотрим влияние следующих видов сигналоподобных помех на достоверность передачи информации космических радиолиний.

1. Прицельная по частоте помеха на основе восьмипозиционной фазоманипулированной хаотической импульсной последовательности (ФМн-8-ХИП).

2. Прицельная, заградительная и полосно-заградительная помеха на основе частотно-модулируемой шумом (ЧМШ) несущей.

3. Узкополосная помеха, прицельная по частоте с минимальной частотной модуляцией хаотической импульсной последовательностью (МЧМ - ХИП).

Математическая форма записи перечисленных выше помех имеет вид.

1. Сигнал ФМн-8-ХИП:

$$S_1(t) = A_1(t) \cos[2\pi f_0 t + \varphi_1(t)]. \quad (2)$$

Данный сигнал можно представить в виде синфазной и квадратурной составляющих на нулевой частоте ($f_0 = 0$):

$$I_1(t) = A_1(t) \cos[\varphi_1(t)], \quad (3)$$

$$Q_1(t) = A_1(t) \sin[\varphi_1(t)], \quad (4)$$

где A_1 , φ_1 – амплитуда и фаза помехи, t – время.

2. Сигнал ЧМШ:

$$S_2(t) = A_2(t) \cos\left(\omega_0 t + \int_0^t (\tilde{\omega}(t) + \xi(t)) dt\right), \quad (5)$$

где $\xi(t)$ – узкополосный шум, формируемый заданным способом, ω_0 – частота несущей и $\tilde{\omega}(t)$ – тренд частоты основного тона. Одним из способов формирования узкополосного процесса $\xi(t)$ является задание последовательности гармоник равной амплитуды в определенной полосе частот и получение отсчетов сигнала путем обратного преобразования Фурье:

$$\xi(t) = \sum_{i=1}^{N_T} A_2 \cos(\omega_i t + \varphi_i), \quad (6)$$

где A_2 – амплитуда гармоник, N_T – число гармоник, $\bar{\omega}$ – вектор значений частоты гармоник, $\bar{\varphi}$ – вектор значений фазы гармоник.

Данный сигнал можно представить в виде синфазной и квадратурной составляющих на нулевой частоте ($f_0 = 0$):

$$I_2(t) = A_2(t) \cos\left(\omega_0 t + \int_0^t (\tilde{\omega}(t) + \xi(t)) dt\right), \quad (7)$$

$$Q_2(t) = A_2(t) \sin \left(\omega_0 t + \int_0^t (\tilde{\omega}(t) + \xi(t)) dt \right). \quad (8)$$

3. Сигнал МЧМ:

$$S_3(t) = A_3(t) \cdot \cos \left(2\pi \left(f_0 + \frac{d_k}{4\tau_u} \right) t + x_k \right), \quad (9)$$

где A_3 – амплитуда помехи, τ_u – длительность импульса, d_k – передаваемые данные, приведенные к виду $\{0,1\} \rightarrow \{-1,1\}$, а $x_k = [x_{k-1} + \frac{\pi k}{2}(d_{k-1} - d_k)]$.

Данный сигнал можно представить в виде синфазной и квадратурной составляющих на нулевой частоте ($f_0 = 0$):

$$I_3(t) = A_3(t) \cos(2\pi \frac{d_k}{4\tau_u} t + x_k), \quad (10)$$

$$Q_3(t) = A_3(t) \sin(2\pi \frac{d_k}{4\tau_u} t + x_k). \quad (11)$$

Перечисленные виды помех являются наиболее опасными и могут оказывать существенное воздействие на каналы управления и передачи информации космических радиолиний [9].

Экспериментальная часть. В ходе проведенных экспериментальных исследований полу-

чены оптимальные параметры помех, при которых создается наиболее эффективное воздействие. В случае восьмипозиционной ФМн-8-ХИП проводилась оптимизация длительности символов в составе модулирующей ХИП и задержки по времени.

Для ЧМШ помехи использовалась оптимизация значения такого параметра, как ширина интервала девиации частоты. В случае с данной помехой наиболее эффективно в роли модулирующего шума использовать квазибелый Гауссовский шум (КБГШ) с нулевым математическим ожиданием.

Узкополосная прицельная по частоте МЧМ-ХИП помеха оптимизировалась по такому параметру, как длительность импульса ХИП.

В результате получены зависимости вероятности битовой ошибки $P_{ош.б}$ от отношения ξ_n , мощности полезного сигнала P_c к средней мощности помехи P_n , позволяющие оценить действие различных помех на радиолинию передачи информации, где $\xi_n = 10 \lg(P_c/P_n), \text{дБ}$ (рисунки 2...4). При фиксированном значении отношения сигнал-шум $q = 12 \text{дБ}$ вероятность битовой ошибки в отсутствии помех не превышала $P_{ош.б} \leq 10^{-6}$.

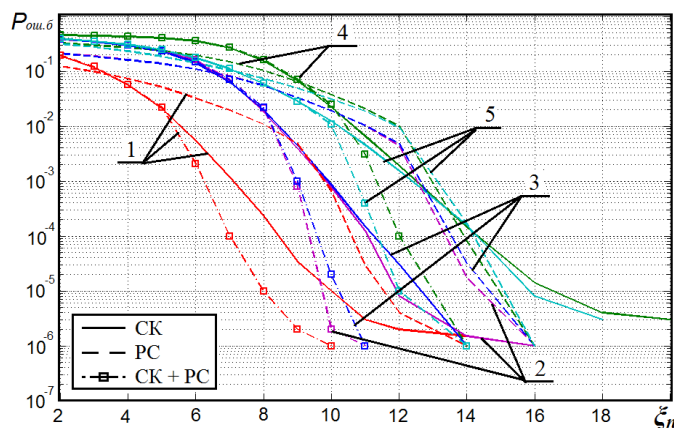


Рисунок 2 – Зависимости вероятности битовой ошибки от отношения сигнал - помеха для ФМн8 - ХИП помехи

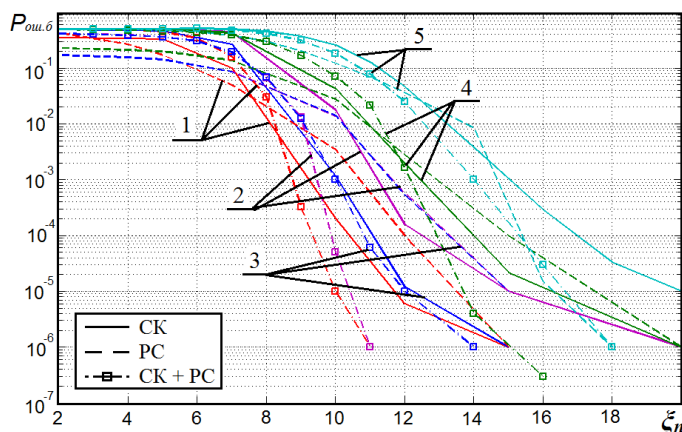


Рисунок 3 – Зависимости вероятности битовой ошибки от отношения сигнал - помеха для ЧМШ помехи

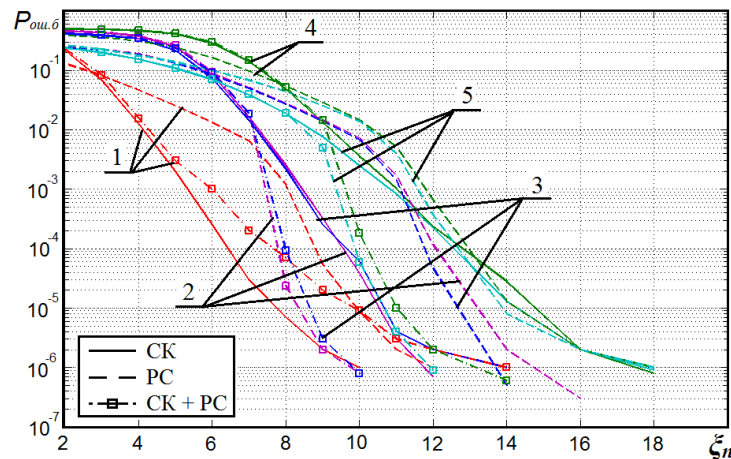


Рисунок 4 – Зависимости вероятности битовой ошибки от отношения сигнал - помеха для МЧМ ХИП помехи

Группы зависимостей под цифрами 1...5 соответствуют BPSK, QPSK, OQPSK, DQPSK и GMSK ($BT_b = 0,25$) модуляциям соответственно, при этом для каждого вида модуляции исследуются три вида ПК.

Исходя из анализа полученных зависимостей, представим общий показатель эффективности космической радиолинии в виде:

$$K_{общ} = \alpha \cdot K_{сэ.н.} + (1 - \alpha) \cdot P_{ош.б.н.}, \quad (12)$$

где $K_{сэ.н.} = K_{сэ} / \sum K_{сэ}$ – нормированное значение спектральной эффективности, $P_{ош.б.н.} = (-10 \lg P_{ош.б.})^{-1}$ – нормированное значение вероятности битовой ошибки, $\alpha = 0,1$ – весовой коэффициент.

Вероятность битовой ошибки выбиралась при фиксированном значении сигнал-помеха $\xi_n = 10 \text{ dB}$. Значения $K_{общ}$ при $\alpha = 0,5$ приведены в таблице 2.

Таблица 2 – Значения коэффициента $K_{общ}$ для различных видов модуляции, помех и кодирования

Вид мод.	Помеха			
	Вид ПК	ФМн-8-ХИП	ЧМШ	МЧМ-ХИП
BPSK	СК	0,1484	0,1554	0,1451
	РС	0,1001	0,1091	0,0884
	СК + РС	0,1540	0,3550	0,1571
QPSK	СК	0,1040	0,1291	0,0945
	РС	0,0967	0,0923	0,0854
	СК + РС	0,0936	0,2725	0,0933
OQPSK	СК	0,1145	0,1161	0,1056
	РС	0,1021	0,0979	0,0899
	СК + РС	0,1089	0,2814	0,1040
DQPSK	СК	0,1435	0,1562	0,1239
	РС	0,1145	0,1085	0,0990
	СК + РС	0,1510	0,3647	0,1158
GMSK	СК	0,0712	0,3621	0,0572
	РС	0,0765	0,2946	0,0640
	СК + РС	0,0708	0,3625	0,0438

В данном эксперименте значение α выбиралось равным 0,5 для примера.

Исходя из результатов, приведенных в таблице 2, можно сделать вывод, что при воздействии помех вида ФМн-8-ХИП и МЧМ-ХИП самым эффективным видом модуляции является GMSK ($BT_b = 0,25$) в сочетании каскадным кодом СК и РС. При воздействии ЧМШ помехи выигрывает вид модуляции QPSK с кодами РС.

При воздействии помех вида ФМн-8-ХИП и МЧМ-ХИП по общему показателю качества проигрывает модуляция BPSK с каскадным кодом СК и РС. В случае воздействия ЧМШ – DQPSK модуляция в сочетании с кодом СК и РС.

Также установлено, что самое сильное влияние на все сочетания видов модуляции и ПК оказывает ЧМШ помеха. При фиксированном отношении $\xi_n = 10 \text{ dB}$ вероятность битовой ошибки для данной помехи принимает значение не более 0,3. Наименьшее воздействие оказывает МЧМ-ХИП помеха, при использовании которой вероятность ошибки в данном случае не превышает значения 10^{-2} .

Выводы. В ходе проведенных исследований получены оценки эффективности воздействия различных преднамеренных помех на радиоканалы, использующие различные сочетания ПК и видов модуляции. В результате установлено, что наиболее эффективным по общему показателю качества является сочетание модуляции GMSK ($BT_b = 0,25$) с каскадным кодом СК (7.2.1) и РС (255, 223). Наименее эффективное сочетание BPSK с кодом СК (7.2.1) и РС(255, 223). При этом наиболее эффективной помехой является ЧМШ, а наименее эффективной – МЧМ-ХИП.

Библиографический список

1. Скляр Б. Цифровая связь. Теоретические основы и практическое применение // М.: Вильямс. –

2003 – 1105с.

2. Кириллов С.Н., Покровский П.С. Алгоритм классификации вида модуляции неизвестного радиосигнала космических систем передачи информации // Вестник Рязанского государственного радиотехнического университета. 2013. № 2 (44). С. 3-11.

3. Кириллов С.Н., Покровский П.С. Программно-управляемый квадратурный формирователь спектрально эффективных видов радиосигналов на основе «зависимых» последовательностей импульсов // Вестник Рязанского государственного радиотехнического университета. 2011. № 36. С. 24-27.

4. Proximity-1 Space Link Protocol—Coding and Synchronization Sublayer. Blue Book. Issue April 2003. Электронный ресурс. Режим доступа: <http://public.ccsds.org/publications/SLS.aspx>

5. Ревуцкий В.А. Алгоритм оценки параметров

сверточных помехоустойчивых кодов // Вестник Рязанского государственного радиотехнического университета. 2013. № 3 (45). С. 46-49.

6. Кириллов С.Н., Ревуцкий В.А. Алгоритм обнаружения сверточных кодов на фоне случайной двоичной последовательности // Вестник Рязанского государственного радиотехнического университета. 2012. № 42-1. С. 3-8.

7. Макаров С.Б., Цикин И.А. Передача дискретных сообщений по радиоканалам с ограниченной полосой пропускания // М.: Радио и связь. – 1988 – 304с.

8. Антипенский Р.В. Моделирование источников частотномодулированных сигналов // Современная электроника. – 2008. – № 2.

9. Максимов М.В. Защита от радиопомех // М.: Советское радио. – 1976. – 496с.

УДК 621.398.1

С.А. Тихомиров

ЭКСПЕРТНАЯ СИСТЕМА АНАЛИЗА ТЕЛЕМЕТРИЧЕСКОЙ ИНФОРМАЦИИ КОСМИЧЕСКИХ РАКЕТОНОСИТЕЛЕЙ

Рассматривается экспертная система анализа телеметрической информации космических ракетноносителей для обеспечения автоматизации контроля наземных электроиспытаний при подготовке к пуску и контроля функционирования бортовых систем при пуске космических ракетноносителей.

Ключевые слова: экспертная система, телеметрия, анализ, разработка программного обеспечения, автоматизация, ракетноноситель, запуск космических ракетноносителей.

Введение. Одной из важных задач обработки измерительной информации космических ракетноносителей (РН) является оперативная оценка состояния РН при их испытаниях на заводах-изготовителях и космодромах. От эффективности и безошибочности оперативной оценки состояния РН зависит эффективность заложенных в изделия тактико-технических характеристик и успех пусковой компании. Сложность оценки состоит в том, что существует множество ситуаций, в которых комбинация отклонений контролируемых параметров от нормального (штатного) поведения дает определенную «нечеткость» в принятии решения об оценке возникшей ситуации. Поэтому для эффективного принятия решений требуется применение информационно-аналитических систем поддержки принятия решений. Однако современные системы обработки и анализа измерительной информации в основном построены на основе информационных систем отображения информации (рисунок 1), эффективность которых зависит от квалификации и

внимания экспертов. Более того, для надежного анализа необходимо привлекать большое количество экспертов, контролирующих конкретные процессы и состояния подсистем РН.

Так как в настоящее время:

1) значительно возросла сложность подсистем РН, в результате чего количество одновременно контролируемых параметров компонентов сложных технических систем возросло в десятки раз;

2) увеличилось количество пусков РН (до четырех пусков в месяц) и космодромов («Плесецк», «Байконур», «Восточный», «Гвианский космический центр»), в результате чего сократились сроки испытаний (подготовки и пуска) РН;

3) имеется необходимость в сокращении количества испытателей (анализаторов) участвующих в подготовке и пуске РН, поэтому назрела насущная необходимость внедрения в ракетно-космической области экспертных систем для комплексного многокритериального анализа телеметрической информации, способных иден-

тифицировать нештатную ситуацию в кратчайшее время малым составом экспертов-анализаторов (рисунок 2).

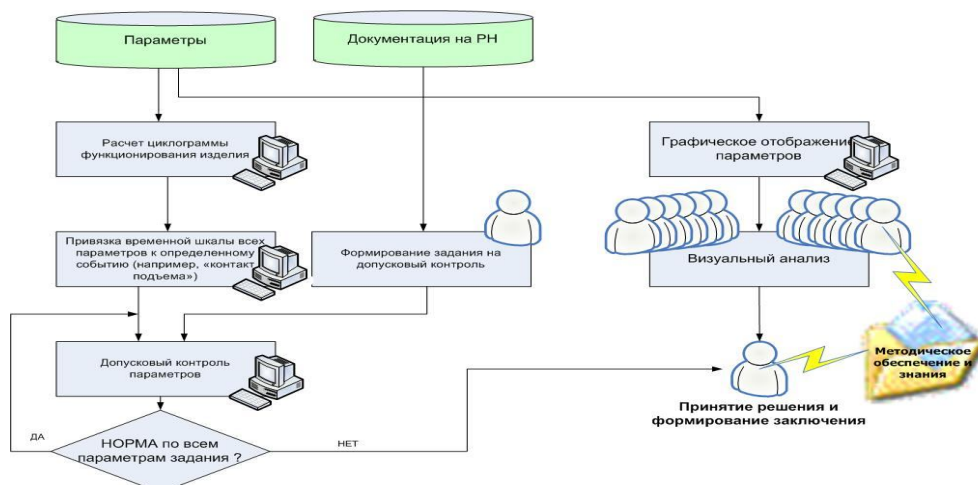


Рисунок 1 – Автоматизированная система анализа телеметрической информации, построенная на базе информационной системы отображения информации

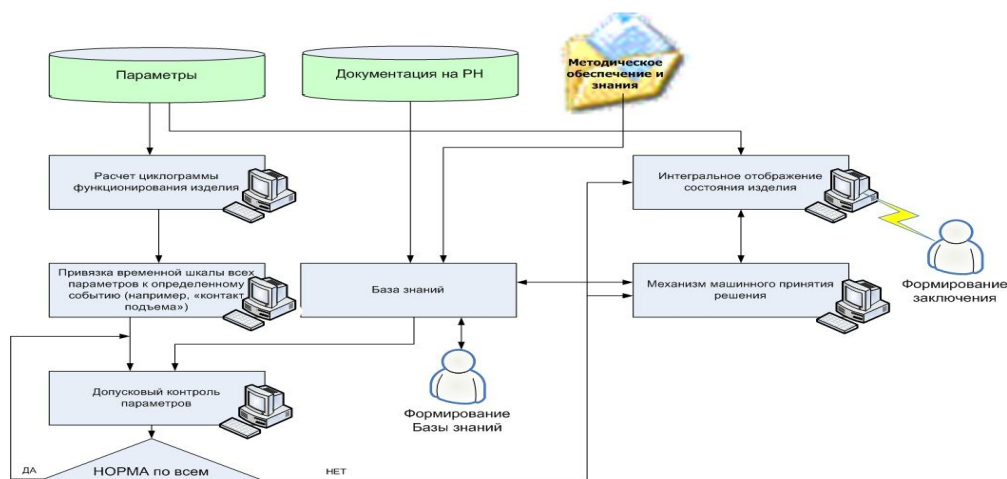


Рисунок 2 – Автоматизированная система анализа телеметрической информации, построенная на базе экспертной системы

Цель работы – разработка основных принципов построения и работы экспертной системы анализа измерительной информации для идентификации нештатного функционирования космических ракетносителей в жестких условиях подготовки к пуску.

Теоретическая часть. К наиболее эффективным методам решения данной задачи следует отнести применение методов поддержки принятия решений на основе теории нечетких множеств (ТНМ) и нечеткой логики, в разработке которых ТНМ в последние десятилетия достигла значительных успехов. Применение ТНМ в распознавании текстов, человеческой речи, астронавигации, картографии и дистанционном зондировании Земли позволяет создавать соответствующие назначению системы, которые полностью заменяют эксперта (человека) в соответствующей области, что позволяет получить значи-

тельный технико-экономический выигрыш [3, 4, 7]. Применение экспертных систем (систем принятия решений) не только сводит к нулю «человеческий фактор» и увеличивает скорость принятия решения, но и позволяет значительно уменьшить штат обслуживающего персонала и стоимость владения данными системами [5].

Для обеспечения автоматизации контроля наземных электроиспытаний при подготовке к пуску РН «Союз-2» всех модификаций и контроля функционирования бортовых систем при пуске предложена экспертная система анализа телеметрической информации (ТМИ) от многопараметрического объекта.

Архитектура экспертной системы анализа телеметрической информации. Экспертная система анализа телеметрической информации от многопараметрического объекта – автоматизированная система обработки данных ТМИ,

построенная с применением технологий «искусственного интеллекта», когнитивной графики, статистического анализа и позволяющая оперативно принимать решение по возникшей нештатной ситуации [6, 8].

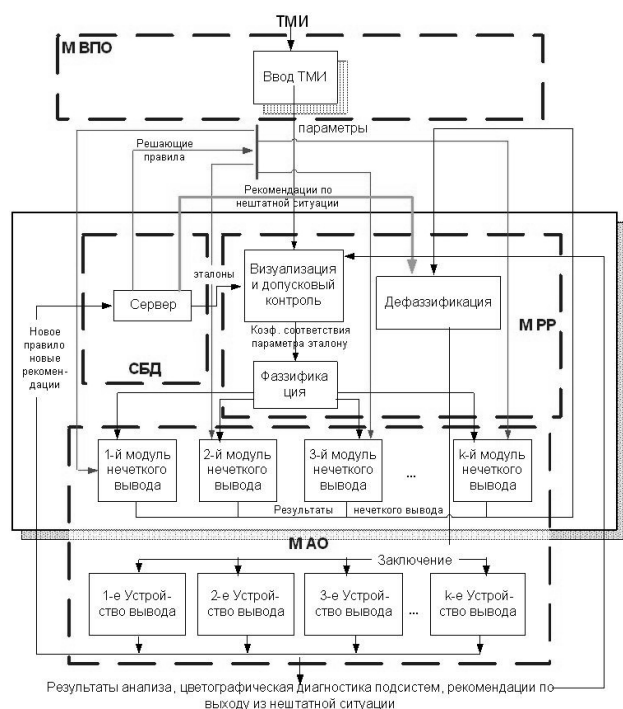


Рисунок 3 – Экспертная система анализа ТМИ РН

Предлагаемая экспертная система содержит следующие основные модули (рисунок 3):

- М ВПО – модуль ввода, первичной обработки и оперативного представления ТМИ;
- М АО – модули инженеров-испытателей – анализаторов по количеству подсистем РН (в общем случае М АО может состоять из k пар модулей, каждая из которых состоит из модуля нечеткого вывода i -й подсистемы и устройства вывода i -й подсистемы ($i = \overline{1, k}$);
- М РР – модуль обработки и анализа основных параметров функционирования РН и интегрированной оценки результатов ЛКИ (модуль руководителя работ);
- СБЗ – сервер баз знаний.

Основные принципы работы экспертной системы анализа ТМИ РН заключаются в следующем. ТМИ от приёмо-регистрающей станции поступает в устройство ввода М ВПО, где производится первичная обработка ТМИ с целью выделения массива параметров функционирования изделия и оценки их достоверности. Массив параметров функционирования изделия поступает на блок визуализации и допускового контроля М РР, где производится допусковой контроль этих параметров путем переноса абсолютных значений контролируемых параметров в область относительных допусковых оценок с

использованием накопленной информации базы знаний. Полученные в результате операции допускового контроля коэффициенты отклонения от нормы подвергаются комплексной оценке, по результатам которой фиксируется отклонение от нормы состояния подсистем РН. В случае обнаружения какого-либо отклонения запускается механизм принятия решения, для чего производится фаззификация коэффициентов отклонения от нормы (фаззификация входных параметров), нечеткий логический вывод, дефаззификация и выработка заключения по идентификации нештатной ситуации.

Алгоритм работы экспертной системы анализа ТМИ РН. Схема алгоритма работы экспертной системы приведена на рисунке 4.



Рисунок 4 – Схема алгоритма выполнения экспертного анализа ТМИ РН

Ниже приведено подробное описание основных этапов (блоков) работы данного алгоритма.

Блок 1 «Ввод ТМИ» – блок приема и регистрации ТМИ, который производит регистрацию и декоммутацию массивов контролируемых параметров – функциональных $pF_{i,mf_i}(t)$, контактных $pD_{i,md_i}(t)$, кодовых $pK_{i,mk_i}(t)$, первичную обработку и получение N_i -мерного четкого вектора $[a_{i,1}(t), a_{i,2}(t), \dots, a_{i,N_i}(t)]$, где $a_{i,n_i}(t)$ – значение контролируемого n_i -го параметра i -й подсистемы РН ($i = \overline{1, k}$; $n_i = \overline{1, N_i}$; $mf_i = \overline{1, MF_i}$; $md_i = \overline{1, MD_i}$; $mk_i = \overline{1, MK_i}$); k – количество подсистем; MF_i – количество контролируемых физических параметров i -й подсистемы; MD_i – количество контролируемых контактных (дискретных) параметров i -й

подсистемы; MK_i – количество контролируемых кодовых параметров i -й подсистемы; $N_i = MD_i + MF_i + MK_i \cdot r_i$ – общее количество контролируемых параметров i -й подсистемы; $r_i = \sum_{mk_i=1}^{MK_i} r_{i,mk_i}$; r_{i,mk_i} – количество «состояний» процесса, который контролируется mk_i кодовым параметром i -й подсистемы; t – значение времени на интервале $[t_{нач}, t_{кон}]$ регистрации ТМИ; $t_{нач}$, $t_{кон}$ – соответственно время начала и окончания регистрации ТМИ.

После регистрации ТМИ и декоммутации исходных контролируемых параметров производится их первичная обработка с целью получения вектора $[a_{i,1}(t), a_{i,2}(t), \dots, a_{i,N_i}(t)]$.

Контролируемый параметр может быть как функциональным, так и контактным или кодовым. Функциональный параметр первичной обработке не подвергается, его значение присваивается непосредственно элементу вектора $a_{i,n_i}(t) = pF_{i,mf_i}(t)$ ($n_i = \overline{1, MF_i}$; $mf_i = \overline{1, MF_i}$). Для контактного параметра вместо его фактического значения $pD_{i,md_i}(t)$ («1»/«0») элементу вектора $a_{i,n_i}(t)$ ($n_i = \overline{MF_i + 1, MF_i + MD_i}$; $md_i = \overline{1, MD_i}$) присваивается относительное время последнего срабатывания (перехода из одного дискретного состояния в другое: «0»→«1» или «1» → «0»). Для каждого кодового параметра формируется r_{i,mk_i} расчетных значений, которые сопоставляются элементам вектора $a_{i,n_i}(t)$ ($n_i = \overline{MF_i + MD_i + 1, MF_i + MD_i + MK_i \cdot r_i}$; $mk_i = \overline{1, MK_i}$). При этом в качестве значений элементов вектора $a_{i,n_i}(t)$ используются относительные времена соответствующих последних срабатываний $pK_{i,mk_i}(t)$ (под срабатыванием для кодового параметра $pK_{i,mk_i}(t)$ понимается его переход в одно из r_{i,mk_i} кодовых «состояний» контролируемого процесса).

Блок 2 «Визуализация и допусковый контроль» – блок, преобразующий значения элементов (контролируемых параметров) $a_{i,n_i}(t)$ ($i = \overline{1, k}$; $n_i = \overline{1, N_i}$) N_i -мерного четкого вектора $[a_{i,1}(t), a_{i,2}(t), \dots, a_{i,N_i}(t)]$ в значения характеристик отклонений $A_{i,n_i}(t)$ ($i = \overline{1, k}$; $n_i = \overline{1, N_i}$) и в значение показателя отклонения $\Phi_i(t)$ ($i = \overline{1, k}$), по которому определяют (посредством допусковой оценки) в какой подсистеме произошла нештатная ситуация.

Значение характеристики отклонения $A_{i,n_i}(t)$ вычисляется путем переноса физического значе-

ния параметра в область допусковых характеристик:

$$A_{i,n_i}(t) = \begin{cases} 0, & \text{если } a_{i,n_i}^{\min}(t) \leq a_{i,n_i}(t) \leq a_{i,n_i}^{\max}(t); \\ (a_{i,n_i}(t) - a_{i,n_i}^{\max}(t)) / AM_{i,n_i}(t), & \text{если } a_{i,n_i}^{\max}(t) < a_{i,n_i}(t); \\ (a_{i,n_i}^{\min}(t) - a_{i,n_i}(t)) / AM_{i,n_i}(t), & \text{если } a_{i,n_i}^{\min}(t) > a_{i,n_i}(t); \end{cases} \quad (1)$$

где $AM_{i,n_i}(t) = a_{i,n_i}^{\max}(t) - a_{i,n_i}^{\min}(t)$.

В соответствии с формулой (1):

– $A_{i,n_i}(t) = 0$ при нахождении параметра в «норме» (в допуске);

– $A_{i,n_i}(t)$ равно отношению отклонения значения контролируемого параметра $a_{i,n_i}(t)$ от его допусковых границ $[a_{i,n_i}^{\min}(t), a_{i,n_i}^{\max}(t)]$ к амплитуде этого допуска $AM_{i,n_i}(t)$, при отклонении от нормы (отклонение от нормы представляется действительным числом, показывающим на сколько отклонился контролируемый параметр от допусковых границ).

Для каждой i -й подсистемы РН на основе значений характеристик отклонения $A_{i,n_i}(t)$ ($i = \overline{1, k}$; $n_i = \overline{1, N_i}$) в каждый момент времени t вычисляется значение показателя отклонения $\Phi_i(t)$ ($i = \overline{1, k}$):

$$\Phi_i(t) = \sqrt{\sum_{n_i=1}^{N_i} A_{i,n_i}(t)^2}. \quad (2)$$

Чем больше контролируемых параметров i -й подсистемы РН вышло за рамки диапазона, тем больше будет значение показателя отклонения $\Phi_i(t)$ ($i = \overline{1, k}$). Величина показателя отклонения показывает «степень» опасности нештатной ситуации в i -й подсистеме.

Для визуализации нештатной ситуации производится интегрированное отображение модели РН, при этом изображение i -й подсистемы РН принимает значение «зеленое» (норма), если значение показателя отклонения $\Phi_i(t)$ ($i = \overline{1, k}$) меньше «1», и принимает значение в градациях «желтое - красное» (аномалия – ненорма), если значение показателя отклонения $\Phi_i(t)$ ($i = \overline{1, k}$) больше или равно «1».

В случае обнаружения аномалии запускается механизм принятия решения, при этом осуществляется передача данных на блок фаззификации [9].

Блок 3 «Фаззификация» – блок, преобразующий N_i -мерный четкий (числовой) вектор $[A_{i,1}(t), A_{i,2}(t), \dots, A_{i,N_i}(t)]$ во входные значения дискретных состояний параметров $Ad(A_{i,n_i}(t))$ и соответствующие им значения функций принадлежности $m(A_{i,n_i}(t))$ ($i = \overline{1, k}$; $n_i = \overline{1, N_i}$).

Величины $Ad(A_{i,n_i}(t))$ и значения функции принадлежности $m(A_{i,n_i}(t))$ ($i = \overline{1, k}$; $n_i = \overline{1, N_i}$) определены в $2 \cdot Q_{n_i} + 1$ интервале, при этом интервалы имеют вид: $]-\infty, -p_{Q_{n_i}}]$, $(-p_{Q_{n_i}}, -p_{Q_{n_i}-1}]$, \dots , $(-p_{q_{n_i}}, -p_{q_{n_i}-1}]$, \dots , $(-p_3, -p_2]$, $(-p_2, -p_1]$, $(-p_1, p_1)$, $[p_1, p_2)$, $[p_2, p_3)$, \dots , $[p_{q_{n_i}-1}, p_{q_{n_i}})$, \dots , $[p_{Q_{n_i}-1}, p_{Q_{n_i}})$, $[p_{Q_{n_i}}, \infty[$, где $p_{q_{n_i}}$ – пороговое значение характеристики отклонения; $q_{n_i} = \overline{1, Q_{n_i}}$ (рисунок 5).

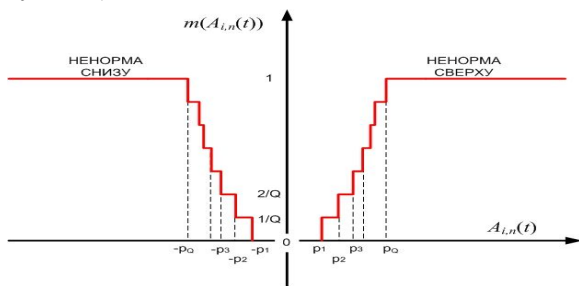


Рисунок 5 – Вид функции принадлежности $m(A_{i,n_i}(t))$

Величина $Ad(A_{i,n_i}(t))$ характеризует состояние значения n_i -го параметра и может принимать значения «1», «0», «-1»; значение «0» соответствует понятию «норма», «1» - «ненорма сверху», «-1» - «ненорма снизу». При этом:

$$Ad(A_{i,n_i}(t)) = \begin{cases} -1, & \text{если } A_{i,n_i}(t) \leq -p_1; \\ 0, & \text{если } -p_1 < A_{i,n_i}(t) < p_1; \\ 1, & \text{если } A_{i,n_i}(t) \geq p_1, \end{cases} \quad (3)$$

где p_1 – первое пороговое значение характеристики отклонения $A_{i,n_i}(t)$.

Значения функции принадлежности $m(A_{i,n_i}(t))$, характеризующей состояние $Ad(A_{i,n_i}(t))$ значения n_i -го параметра $A_{i,n_i}(t)$ с точки зрения нечеткости, могут быть вычислены как:

$$m(A_{i,n_i}(t)) = \begin{cases} 1, & \text{если } A_{i,n_i}(t) \leq -p_{Q_{n_i}} \\ 1 - 1/Q_{n_i}, & \text{если } -p_{Q_{n_i}-1} < A_{i,n_i}(t) \leq p_{Q_{n_i}}; \\ \dots \\ q/Q_{n_i}, & \text{если } -p_{q+1} < A_{i,n_i}(t) \leq -p_q; \\ \dots \\ 1/Q_{n_i}, & \text{если } -p_2 < A_{i,n_i}(t) \leq p_1; \\ 0, & \text{если } -p_1 < A_{i,n_i}(t) < p_1; \\ 1/Q_{n_i}, & \text{если } p_1 \leq A_{i,n_i}(t) < p_2; \\ \dots \\ q/Q_{n_i}, & \text{если } p_q \leq A_{i,n_i}(t) < p_{q+1}; \\ \dots \\ 1 - 1/Q_{n_i}, & \text{если } p_{Q_{n_i}-1} \leq A_{i,n_i}(t) < p_{Q_{n_i}}; \\ 1, & \text{если } A_{i,n_i}(t) \geq p_{Q_{n_i}}, \end{cases} \quad (4)$$

где $q = \overline{1, Q_{n_i} - 1}$.

Величина $m(A_{i,n_i}(t))$ характеризует степень принадлежности значения n_i -го параметра $A_{i,n_i}(t)$ его дискретному состоянию $Ad(A_{i,n_i}(t))$ (степень выраженности данного состояния).

Блок 4 «Нечёткий логический вывод» реализует систему нечёткого вывода (рисунок 3, модуль М АО) на базе универсальных персональных машин или просто вычислителей (по количеству контролируемых подсистем, равному k). Этот блок на основе правил нечёткого вывода по входным значениям $\{Ad(A_{i,n_i}(t)), m(A_{i,n_i}(t))\}$ ($i = \overline{1, k}$; $n_i = \overline{1, N_i}$), характеризующим нахождение контролируемого параметра в некотором дискретном состоянии и степень выраженности данного состояния (степень принадлежности входному нечёткому множеству дискретных состояний контролируемого параметра), являющуюся результатом фаззификации в блоке 3, определяет выходные значения $\{Adc_{i,n_i}^j(t), m(Adc_{i,n_i}^j(t))\}$ ($i = \overline{1, k}$; $n_i = \overline{1, N_i}$; $j = \overline{1, J}$), характеризующие наличие некоторой j -й нештатной ситуации и степень выраженности данной ситуации [1].

Блок нечёткого логического вывода производит действия по принятию решения с использованием механизмов нечёткого вывода, оперируя нечёткими правилами нештатных ситуаций. В процессе проведения испытаний с РН может произойти J нештатных ситуаций, последствия которых отражаются в данных телеизмерений и фиксируются как характерные «ненормы» контролируемых параметров подсистем РН. Однако в результате большинства нештатных ситуаций могут возникнуть вторичные последствия, которые значительно затрудняют однозначную идентификацию нештатной ситуации. В результате таких вторичных последствий в контролируемых параметрах k подсистем можно наблюдать основные признаки нескольких нештатных ситуаций. Поскольку для достоверной идентификации нештатной ситуации невозможно построить четкие правила, учитывающие все возможные варианты вторичных последствий, то в базе знаний экспертной системы для каждой j -й нештатной ситуации хранятся правила нечеткого вывода, позволяющие по значению величины $Ad(A_{i,n_i}(t))$, которая определяет дискретное состояние n_i -го параметра ($n_i = \overline{1, N_i}$) i -й подсистемы ($i = \overline{1, k}$) и может принимать значения «1», «0», «-1», выявлять характерность (принадлежность) значения n_i -го параметра к j -й ($j = \overline{1, J}$) нештатной ситуации.

Предварительно в базе знаний экспертной системы задаются величины $Md_{i,n_i}^j(t)$, каждая из которых характеризует некоторое дискретное состояние n_i -го параметра, влияющее на возникновение j -й нештатной ситуации, и может принимать одно из значений «1», «0», «-1», «2», которые сопоставлены соответственно понятиям: «1» - «ненорма сверху»; «0» - «норма»; «-1» - «ненорма снизу», «2» - «ненорма сверху или снизу».

Наряду с величинами $Md_{i,n_i}^j(t)$ в базе знаний хранятся определяемые экспертом величины $m(Md_{i,n_i}^j(t))$, являющиеся экспертными оценками степени выраженности влияния n_i -го параметра ($n_i = \overline{1, N_i}$) i -й подсистемы ($i = \overline{1, k}$) на возникновение j -й ($j = \overline{1, J}$) нештатной ситуации и представляющие собой числа из отрезка $[0, 1]$.

Предполагается, что некоторая нештатная ситуация возможна, если для n_i -го параметра ($n_i = \overline{1, N_i}$) выполняется одно из 3-х условий:

- n_i -й параметр вышел за пределы верхнего допуска;
- n_i -й параметр вышел за пределы нижнего допуска;
- n_i -й параметр вышел за пределы нижнего или верхнего допуска.

Правила выявления j -й нештатной ситуации по значению n_i -го параметра ($n_i = \overline{1, N_i}$) i -й подсистемы ($i = \overline{1, k}$), соответствующие трем вышеуказанным условиям, формируются на основе значений величин $Ad(A_{i,n_i}(t))$, $Md_{i,n_i}^j(t)$, определяют степень выраженности влияния $m(Md_{i,n_i}^j(t))$ n_i -го параметра ($n_i = \overline{1, N_i}$) i -й подсистемы ($i = \overline{1, k}$) на возникновение j -й ($j = \overline{1, J}$) нештатной ситуации и имеют следующий вид:

$$1. \text{ «Если } Ad(A_{i,n_i}(t)) \text{ и } Md_{i,n_i}^j(t) = 1, \text{ то нештатная ситуация есть } j \text{ со степенью выраженности } m(Md_{i,n_i}^j(t)) \text{»}. \quad (5)$$

$$2. \text{ «Если } Ad(A_{i,n_i}(t)) \text{ и } Md_{i,n_i}^j(t) = -1, \text{ то нештатная ситуация есть } j \text{ со степенью выраженности } m(Md_{i,n_i}^j(t)) \text{»}. \quad (6)$$

$$3. \text{ «Если } (Ad(A_{i,n_i}(t)) = 1 \text{ или } Ad(A_{i,n_i}(t)) = -1) \text{ и } Md_{i,n_i}^j(t) = 2, \text{ то нештатная ситуация есть } j \text{ со степенью выраженности } m(Md_{i,n_i}^j(t)) \text{»}. \quad (7)$$

В каждый момент времени t для выявления

j -й нештатной ситуации может применяться только одно из правил 1 – 3.

В случае когда $Ad(A_{i,n_i}(t)) = 0$ для значения n_i -го параметра ($n_i = \overline{1, N_i}$) i -й подсистемы ($i = \overline{1, k}$), любая j -я нештатная ситуация невозможна при любых значениях $Md_{i,n_i}^j(t)$, но при этом степень влияния n_i -го параметра ($n_i = \overline{1, N_i}$) i -й подсистемы ($i = \overline{1, k}$) на возникновение j -й ($j = \overline{1, J}$) нештатной ситуации полагается равной величине $m(Md_{i,n_i}^j(t))$.

Таким образом, каждое правило выявления j -й нештатной ситуации:

$$R(Ad(A_{i,n_i}(t)), Md_{i,n_i}^j(t)) = m(Md_{i,n_i}^j(t)) \quad (8)$$

сопоставляет значению характеристики отклонения $A_{i,n_i}(t)$ n_i -го параметра ($n_i = \overline{1, N_i}$) i -й подсистемы ($i = \overline{1, k}$) на основе вычисленного значения величины $Ad(A_{i,n_i}(t))$ некоторую j -ю нештатную ситуацию со степенью выраженности влияния n_i -го параметра на нее, равной $m(Md_{i,n_i}^j(t))$.

Величина $m(Md_{i,n_i}^j(t))$, определяющая степень выраженности влияния n_i -го параметра ($n_i = \overline{1, N_i}$) i -й подсистемы ($i = \overline{1, k}$) на возникновение j -й ($j = \overline{1, J}$) нештатной ситуации, является «внутренним» свойством n_i -го параметра ($n_i = \overline{1, N_i}$), задается экспертом, может уточняться в процессе работы с экспертной системой и не зависит от трёх определенных выше условий возникновения j -й ($j = \overline{1, J}$) нештатной ситуации.

При оценке возможности возникновения j -й ($j = \overline{1, J}$) нештатной ситуации важно учитывать сразу две величины:

- величину $m(A_{i,n_i}(t))$, определяющую степень принадлежности значения n_i -го параметра $A_{i,n_i}(t)$ его дискретному состоянию $Ad(A_{i,n_i}(t))$ (степень выраженности данного состояния);
- величину $m(Md_{i,n_i}^j(t))$, определяющую степень выраженности влияния n_i -го параметра ($n_i = \overline{1, N_i}$) i -й подсистемы ($i = \overline{1, k}$) на возникновение j -й ($j = \overline{1, J}$) нештатной ситуации.

При этом:

- величина $m(Md_{i,n_i}^j(t))$ равна нулю, если n_i -й параметр ($n_i = \overline{1, N_i}$) i -й подсистемы ($i = \overline{1, k}$) не влияет на возникновение j -й ($j = \overline{1, J}$) нештат-

ной ситуации, и отлична от нуля в противном случае;

– величина $m(A_{i,n_i}(t))$ равна нулю, если значение n_i -го параметра $A_{i,n_i}(t)$ соответствует понятию «норма», и отлична от нуля в противном случае.

В результате применения правил (5) – (7) для каждого n_i -го параметра ($n_i = \overline{1, N_i}$) i -й подсистемы ($i = \overline{1, k}$) формируются J выходных значений $\{Adc_{i,n_i}^j(t) \mid m(Adc_{i,n_i}^j(t))\}$ ($j = \overline{1, J}$), характеризующих наличие некоторой j -й нештатной ситуации и степень выраженности влияния n_i -го параметра ($n_i = \overline{1, N_i}$) на эту ситуацию, при этом для фиксированного номера j нештатной ситуации полагается:

– при наличии какого-либо активного правила в группе правил (5) – (7) (что означает возможность этой j -й нештатной ситуации): $Adc_{i,n_i}^j(t) = m(A_{i,n_i}(t))$ и $m(Adc_{i,n_i}^j(t)) = m(Md_{i,n_i}^j(t))$;

– при отсутствии активных правил в группе правил (5) – (7) (что означает невозможность этой j -й нештатной ситуации): $Adc_{i,n_i}^j(t) = 0$ и $m(Adc_{i,n_i}^j(t)) = m(Md_{i,n_i}^j(t))$.

Фактически блок нечеткого вывода для каждой i -й подсистемы ($i = \overline{1, k}$) производит следующие действия:

– формирование входных значений $\{Ad(A_{i,n_i}(t)), m(A_{i,n_i}(t))\}$ ($i = \overline{1, k}$; $n_i = \overline{1, N_i}$), описывающих входные (контролируемые) параметры;

– загрузка для каждого n_i -го параметра ($n_i = \overline{1, N_i}$; $n_i = \overline{1, N_i}$) J правил нечеткого вывода (8) из базы знаний;

– формирование для каждого n_i -го параметра J выходных значений $\{Adc_{i,n_i}^j(t), m(Adc_{i,n_i}^j(t))\}$ ($i = \overline{1, k}$; $n_i = \overline{1, N_i}$; $j = \overline{1, J}$).

Блок 5 «Дефазификация» – блок, в котором в соответствие J выходным значениям $\{Adc_{i,n_i}^j(t), m(Adc_{i,n_i}^j(t))\}$ ($i = \overline{1, k}$; $n_i = \overline{1, N_i}$; $j = \overline{1, J}$), полученным в результате работы системы нечеткого вывода, ставится некоторое четкое (числовое) значение выходного параметра, по которому определяют последовательность инструкций и рекомендаций по выходу из нештатной ситуации.

Весовой коэффициент j -й ($j = \overline{1, J}$) нештатной ситуации в i -й подсистеме может быть вычислен как [2]:

$$w_i^j(t) = \frac{\sum_{n_i=1}^{N_i} m(Adc_{i,n_i}^j(t)) \cdot Adc_{i,n_i}^j(t)}{\sum_{n_i=1}^{N_i} m(Adc_{i,n_i}^j(t))}. \quad (9)$$

Нештатная ситуация j^* считается произошедшей в i -й подсистеме, если $w_i^{j^*}(t) = \max_{j=1, J} (w_i^j(t))$,

то есть весовой коэффициент j^* -й нештатной ситуации имеет максимальное значение в группе из J весовых коэффициентов i -й подсистемы.

Экспериментальная часть. Работа экспертной системы может быть продемонстрирована на примере анализа нештатной ситуации, оцениваемой по 12 входным параметрам и правилам двух нештатных ситуаций (R_1, R_2) для одной подсистемы РН (для простоты индекс подсистемы будет опущен).

Пусть параметры ТМИ РН, прошедшие первичную обработку в момент времени $t=t_1$ и представленные четким вектором $[a_1(t), a_2(t), \dots, a_{12}(t)]$, преобразованы в соответствии с формулой (1) в значения характеристик отклонений $A_n(t)$ ($n = \overline{1, 12}$), которые могут быть записаны в виде вектора: $[0, -1.1, 1.2, -1.3, -1, 1.3, 0, 0, 0, 0, 0, 0]$.

Пусть количество дискретных состояний Q равно 3, а пороговые значения характеристик отклонения определены как $p_1=1, p_2=1.1, p_3=1.2$.

Значение показателя отклонения $\Phi(t)$, вычисленное по формуле (2), равно 2.65. Так как $\Phi(t) > 1$, то можно утверждать, что в системе РН произошла нештатная ситуация с уровнем опасности, равным 2.65. Для определения нештатной ситуации необходимо выполнить фазификацию характеристик отклонений $A_n(t)$ и задействовать механизм принятия решений.

На рисунке 6 приведены пояснения принципов реализации нечеткого логического вывода в представленном алгоритме выполнения экспертного анализа ТМИ РН. На верхней левой пузырьковой диаграмме показаны вычисленные по формулам (3) и (4) входные значения, рядом на двух верхних диаграммах представлены правила R_1, R_2 , описывающие две модели нештатных ситуаций $\langle 1 \rangle$ и $\langle 2 \rangle$. При этом:

$Md_n^1(t) = [0, 0, 1, 1, 0, 1, 0, -1, 0, 0, 0, 0]$ определяет на графике правила R_1 значения ординат, соответствующие 12 входным параметрам;

$m(Md_n^1(t)) = [0, 0, 1, 1, 0, 0.6, 0, 0.3, 0, 0, 0, 0]$ определяет на графике правила R_1 «величину пузырька»;

$Md_n^2(t) = [0, 0, 1, 0, -1, 1, 0, 0, 0, 0, 0, 0]$ оп-

ределяет на графике правила R_2 значения ординат, соответствующие 12 входным параметрам;

$$m(Md_n^2(t)) = [0, 0, 1, 0, 1, 0, 9, 0, 0, 0, 0, 0]$$

определяет на графике правила R_2 «величину пузыря».

Из рисунка видно, что в результате работы алгоритма выявлена вторая нештатная ситуация, а этот вывод является правильным решением

поставленной задачи.

Приведенный пример показывает, что предлагаемый алгоритм выполнения экспертного анализа ТМИ РН позволяет эффективно выявить существенные признаки нештатных ситуаций и идентифицировать конкретную ситуацию, не прибегая к сложным многопроходным алгоритмам оценки.

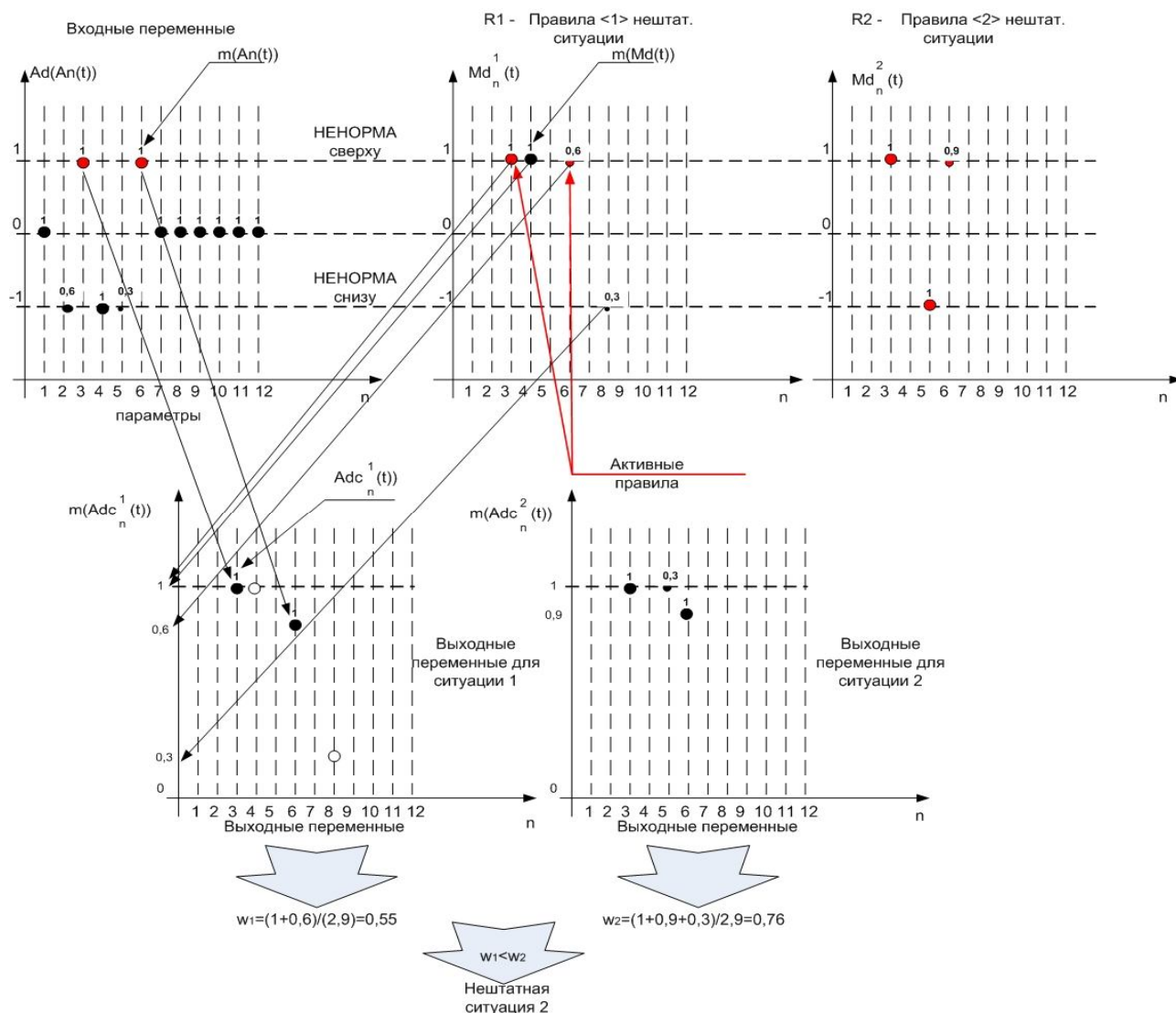


Рисунок 6 – Схема, поясняющая работу экспертной системы

Заключение. Предлагаемая экспертная система обеспечивает:

- оперативное обнаружение нештатных ситуаций подсистем РН и причины их возникновения;
- сокращение времени анализа телеметрируемых объектов;
- значительное уменьшение риска ошибок в выявлении нештатных и аварийных ситуаций под влиянием «человеческого» фактора;
- реализацию на базе персональных ЭВМ со средними показателями производительности;
- невысокие показатели стоимости владения

и эксплуатации (за счет сокращения обслуживающего персонала);

- постоянное накопление базы знаний нештатных ситуаций [10].

Дальнейшие исследования могут быть связаны с разработкой системы визуализации (представления) результатов работы экспертной системы и её обучения.

Библиографический список

1. Демидова Л.А., Кираковский В.В., Пылькин А.Н. Принятие решений в условиях неопределенности. М.: Горячая линия-Телеком. 2012. 288 с.
2. Леоненков А. Нечеткое моделирование в сре-

де MATLAB и fuzzyTECH. СПб.: БХВ-Петербург. 2003. 736 с.: ил.

3. Бутков М.А., Локтюхин В.Н., Маслова О.А., Черепнин А.А. Применение нечеткой логики в видеодоскопических системах с расширенными функциональными возможностями // Вестник Рязанского государственного радиотехнического университета. 2008. № 23. С. 101-106.

4. Демидова Л.А., Нестеров Н.И., Тишкин Р.В. Сегментация спутниковых изображений с применением аппарата теории нечетких множеств // Вестник Рязанского государственного радиотехнического университета. 2012. № 41. С. 11-17.

5. Иванов А.В., Корячко В.П., Сериков С.А. Анализ влияющих факторов и построение системы поддержки принятия решений при испытании РКТ на основе многокритериальной оптимизации // Цифровая обработка сигналов. 2010. № 3. С. 13-16.

6. Капитонов В.А., Кононенко А.В., Тихомиров С.А. Среда автоматизированного анализа измерительной информации космических ракетноносителей // Актуальные проблемы ракетно-космической техники (III Козловские чтения): материалы конференции. Самара. 2013. С. 300-302.

7. Мятков Г.Н., Тишкин Р.В., Ушенкин В.А., Юдаков А.А. Применение нечетких мер подобия в задаче совмещения изображений поверхности Земли // Вестник Рязанского государственного радиотехнического университета. 2013. № 2 (44). С. 18-26.

8. Тихомиров С.А. Система автоматизированного проектирования алгоритмов обработки и анализа измерительной информации космических ракетноносителей // Материалы XV всероссийской научно-технической конференции студентов, молодых ученых и специалистов. Рязань: РГРТУ. 2010. С. 200-202.

9. Тихомиров С.А., Товпеко А.В. Методика анализа состояния космического ракетноносителя с использованием когнитивной графики // Материалы XV всероссийской научно-технической конференции студентов, молодых ученых и специалистов. г. Рязань: РГРТУ 2010. С. 198-200.

10. Тихомиров С.А., Кононенко А.В. Способ автоматизированной обработки и анализа телеметрической информации от многопараметрического объекта // Итоги диссертационных исследований: материалы V Всероссийского конкурса молодых ученых. Том 4. М.: РАН. 2013. С. 85-87.

УДК 681.784.8

С.Г. Проскурин, А.Ю. Потлов, С.В. Фролов

ВРЕМЯ-РАЗРЕШЁННАЯ ДИФФУЗИОННАЯ ОПТИЧЕСКАЯ ТОМОГРАФИЯ БИОЛОГИЧЕСКИХ ТКАНЕЙ НА ОСНОВЕ ПОЗДНО ПРИШЕДШИХ ФОТОНОВ

Описаны устройство для время-разрешённой диффузионной оптической томографии (ДОТ) и способ непосредственной (без решения обратной задачи методами ДОТ) регистрации оптических неоднородностей, таких как кисты, гематомы, опухоли и т.п. в сильно рассеивающих средах, обладающих оптическими свойствами биологической ткани. Отличительной особенностью разработанного устройства является двухэтапное получение временных функций рассеяния точки в одном масштабе и с учетом абсолютной величины интенсивности детектируемого сигнала во всём динамическом диапазоне. В основе предложенного способа лежит обработка трехмерной поверхности, полученной из совокупности разрешённых по времени данных (поздно пришедшие фотоны), в декартовой системе координат с последующим её конформным отображением в две поверхности в цилиндрической системе координат.

Ключевые слова: диффузионная оптическая томография, сильно рассеивающие среды, конформное отображение, поздно пришедшие фотоны.

Введение. Диффузионная оптическая томография (ДОТ) – совокупность методов исследования биомедицинских объектов на глубину 10-15 см, основанных на получении информации из сильно рассеянной, т.е. диффузной компоненты зондирующего излучения [1]. По ключевому параметру, типу излучения, используемого для

зондирования, методы ДОТ принято разделять на три большие группы: импульсные (время-разрешённая оптическая томография), непрерывные (свето-диффузионная оптическая томография) и амплитудно-модулированные (томография на волнах фотонной плотности).

Время-разрешённая оптическая томография

основана на использовании мощных короткоимпульсных источников излучения, в качестве которых чаще всего выступают фемтосекундные лазеры. Проходящие через исследуемый биообъект фотоны регистрируются с помощью высокоскоростных детектирующих устройств, таких как щелевые камеры. Порты детектирования, как правило, располагают под различными углами по контуру исследуемого биообъекта, поэтому детектируемый сигнал представляет собой

функцию $R(\alpha, t)$, где $\alpha = \frac{360^\circ}{N}, \frac{2 \cdot 360^\circ}{N}, \dots, 360^\circ$

– углы между портом инжектирования фотонов и каждым портом детектирования, N – количество портов детектирования, $t = n, 2n, \dots, T$ – дискретные моменты времени с шагом n . Эту функцию принято называть временной функцией рассеяния точки (ВФРТ). У ВФРТ выделяют три области: рано пришедшие фотоны, фотоны со средним временем пролёта и поздно пришедшие фотоны (ППФ).

Эффективность время-разрешённой ДОТ выше, чем у других методов ДОТ, это связано с тем, что полезную информацию о пространственных распределениях значений коэффициентов поглощения и рассеяния исследуемого объекта несёт не только амплитуда прошедшего через биообъект сигнала, но и его форма [2,3]. С ростом среднего значения коэффициента поглощения исследуемого биообъекта угол наклона ВФРТ по отношению к оси интенсивности становится более острым, т.е. падение интенсивности излучения от времени на детекторах ускоряется. Также сходимость всех кривых в одну (однородный случай) или в параллельные (неоднородный случай) кривые становится более очевидной [1-3]. По мере роста среднего значения коэффициента рассеяния исследуемого биообъекта падение интенсивности на детекторах и сходимость замедляются, угол наклона становится всё более тупым.

Однако, не смотря на все свои достоинства, ДОТ системы в настоящее время массово не производятся. Одной из главных проблем ДОТ является сложность решения обратной задачи.

Целью данной работы является упрощение процесса регистрации поглощающих и рассеивающих неоднородностей в биомедицинских объектах.

Теоретическая часть. Для описания процесса диффузии фотонов в биологических тканях в данной работе используется модель капли – расчёт и визуализация движения нормированного максимума фотонной плотности (НМФП) после попадания в объект единичного импульса

излучения с заданным количеством фотонов и диффундирования внутри него [2,4]. Эта модель позволяет описать экспериментально полученные данные как для однородного, так и для неоднородного случаев, визуализировать НМФП и базируется на численном решении уравнения переноса излучения (УПИ) в диффузионном приближении для светового импульса с фиксированным числом фотонов.

Диффузионное приближение к УПИ описывает баланс энергии в среде, содержащей частицы, [5] и представляет собой дифференциальное уравнение в частных производных параболического типа:

$$\frac{v_{\text{obj}}}{c_0} \frac{\partial \varphi(r, t)}{\partial t} D(r) \nabla^2 \varphi(r, t) + \mu_a(r) \varphi(r, t) = S(r, t), \forall r \in \Omega, \quad (1)$$

где Ω – моделируемая конечная область (биообъект), c_0 – скорость света в вакууме, v_{obj} – относительный коэффициент преломления моделируемого объекта Ω и его границы $\partial\Omega$, $D(r)$ – коэффициент диффузии в r :

$$D(r) = \frac{1}{2(\mu_a(r) + (1-g)\mu_s(r))},$$

$\mu_a(r)$ – коэффициент поглощения в точке r , $\mu_s(r)$ – коэффициент рассеяния в r , g – параметр анизотропии, являющийся величиной постоянной для всех r , $S(r, t)$ – функция источника фотонов, представляющая собой зависимость количества фотонов, вводимых в моделируемый объект, Ω , в одной точке q границы $\partial\Omega$, от момента времени t .

Для описания потока фотонов во всех точках на границе $\partial\Omega$ области Ω кроме точки q используется граничное условие Робина [6]:

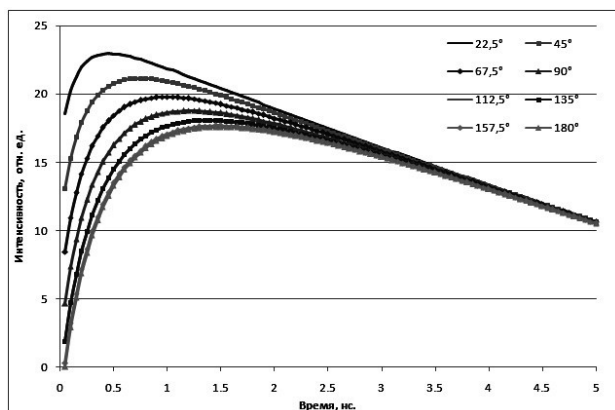
$$\varphi(r, t) + 2D(r)F \frac{\partial \varphi(r, t)}{\partial n_m(r)} = 0, \forall r \in \partial\Omega, r \neq q, \quad (2)$$

где n_m – направление внешней нормали к границе $\partial\Omega$ конечной области Ω в точке r , F – коэффициент френелевского отражения.

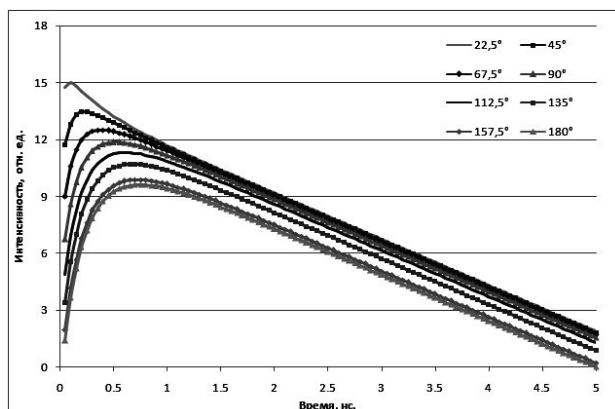
Описанная модель была практически реализована с помощью среды разработки и платформы для выполнения программ LabVIEW. Численное решение уравнения (1) с граничным условием (2) было выполнено методом сеток (конечных разностей), при этом использовалась построенная по семиточечному шаблону неявная разностная схема. Начальное приближение функции $\varphi(r, t)$ во всех узлах сетки генерируется с учетом позиции источника фотонов и количества фотонов, испускаемых в течение одиночного

ного импульса [3]. Количество фотонов, в свою очередь, вычисляется на основе длины волны, длительности импульса и средней мощности используемого импульсного лазера. В качестве критерия окончания итерационного процесса использовано истечение заданного времени.

На рисунке 1 приведены ВФРТ, полученные в результате компьютерного моделирования прохождения одиночного импульса лазерного излучения через однородный (а) и неоднородный (б) фантомы биологического объекта. Диаметр и высота фантома $d = 68\text{мм}$. Шаг сетки по всем координатным осям был выбран одинаковым, $h = 0,5\text{мм}$. Приращение времени $\Delta t = 0,5\text{пс}$. Коэффициенты поглощения $\mu_a(r)$ и рассеяния $\mu_s(r)$ в однородном случае для $\forall r \in \Omega$ составляют $0,004\text{мм}^{-1}$ и $0,5\text{мм}^{-1}$ соответственно. В неоднородном случае в моделируемом объекте под углом 180° к оси падающего излучения на глубине $\frac{d}{7}$ присутствует поглощающая неоднородность размером $\frac{2d}{7}$ с коэффициентом поглощения $0,08\text{мм}^{-1}$.



а



б

Рисунок 1 – Теоретические ВФРТ для однородного (а) и неоднородного (б) цилиндрических фантомов

Полученные в результате компьютерного моделирования ВФРТ используются для разработки и отладки способов упрощённого детектирования оптических неоднородностей в исследуемых объектах [1-4]. В частности, в работе [3] предложен способ трехмерного представления конформно-отображённых ВФРТ в цилиндрической системе координат. Способ включает в себя следующие действия: ППФ каждой ВФРТ нормируются относительно ППФ ВФРТ для минимального угла; затем получившаяся нормированная функция аппроксимируется прямыми линиями; на основе ППФ ВФРТ для минимального угла строится эталонная функция [3]; нормированная функция видоизменяется (усиление, ослабление искривления) с учетом дополнительного коэффициента отображения [3]; далее производится переход из декартовых координат к цилиндрическим и получившиеся функции визуализируются.

При таком представлении ВФРТ эталонная функция, а также в однородном случае конформно-отображённая функция всегда будут равны единице и при визуализации будут представлять собой две совпадающие цилиндрические поверхности (как у правильных круговых цилиндров). В неоднородном случае конформно-отображённая функция будет однозначно равна единице только для минимального угла [3]. Для других углов, т.е. других ВФРТ, значение функции будет отличаться от единицы в большую или меньшую сторону в зависимости от типа неоднородности (поглощающая, рассеивающая), её местоположения, размера и значения коэффициента отображения. При визуализации этой функции получится неровная цилиндрическая поверхность, причем по характеру её искривления, по отношению к правильной круговой цилиндрической поверхности можно судить о размере и местоположении неоднородности [3].

Экспериментальные исследования. Для проведения физических экспериментов по время-разрешённой ДОТ была разработана и сконструирована следующая экспериментальная установка (рисунок 2). В качестве широкополосного источника импульсного излучения 3 использован фемтосекундный титан-сапфировый лазер с синхронизацией мод MIRA 900-B (720 – 890нм), для его накачки использован непрерывный аргоновый лазер INNOVA 307. Оба лазера производства фирмы «Coherent» (США). В качестве щелевой камеры 4 использован детектор С4334 фирмы «Hamamatsu Photonics» (Япония) с максимальным разрешением по времени менее 10пс. В качестве блока обработки и визуализации 2 был использован обычный персональный

компьютер. Для оптической связи между элементами были использованы двухметровые одномодовые световоды 5 и 10. Блок оптической синхронизации 8 сконструирован на основе детектора оптического излучения, который запускает триггер и тем самым переводит щелевую камеру в режим детектирования. Вместо сложной системы кругового сканирования использован слабо отражающий эластичный браслет 1 с регулируемым диаметром. Он позволяет безболезненно закрепить на исследуемом биообъекте порт инъектирования 6 и порты детектирования 9 излучения, при этом порты детектирования окольцовывают объект, находясь по его контуру под одинаковыми, по отношению друг к другу, углами.

В физических экспериментах вместо биологического объекта использован цилиндрический фантом, изготовленный из эпоксидной смолы с добавлением наночастиц оксида титана TiO_2 со средним диаметром 3 нм [3]. Концентрация частиц была подобрана таким образом, чтобы редуцированный коэффициент рассеяния равнялся $0,5 \text{ мм}^{-1}$, а коэффициент поглощения при этом составлял $0,004 \text{ мм}^{-1}$. Для имитации поглощающей неоднородности в материал, из которого был изготовлен цилиндр, добавлен специальный краситель с известными спектральными свойствами, увеличивающий коэффициент поглощения в 20 раз.

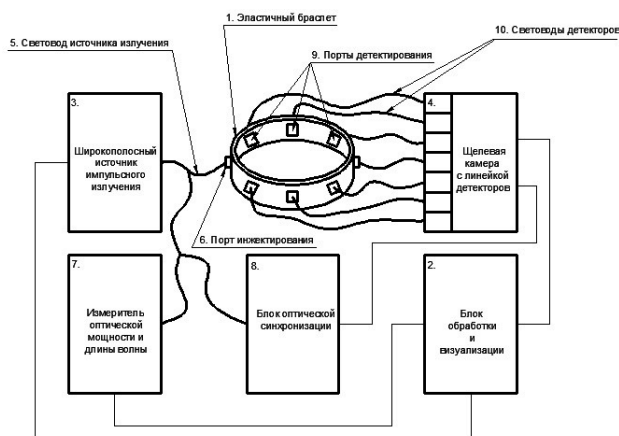


Рисунок 2 – Структурная схема устройства для время-разрешённой ДОТ

Принцип работы экспериментальной установки следующий.

1. На исследуемый объект или его отдельную часть надевается слабо отражающий эластичный браслет 1.

2. По команде блока обработки и визуализации 2 широкополосный источник излучения 3 и щелевая камера 4 активируются (включаются).

3. Широкополосный источник излучения 3 генерирует одиночный импульс, который через световод источника излучения 5 поступает на

порт инъектирования 6, при этом часть излучения отводится отдельными световодами в блок измерения оптической мощности и длины волны 7 и в блок оптической синхронизации 8 со щелевой камерой (она переходит в режим детектирования без свипирования).

4. Диффузионно-прошедшее через исследуемый объект излучение попадает на порты детектирования 9, откуда поступает в световоды детекторов 10 и затем на линейку детекторов щелевой камеры 4, где происходит высокоскоростная регистрация изменения интенсивности импульса излучения со временем.

5. Время-разрешённый сигнал с линейки щелевых камер 4 поступает на блок обработки и визуализации 2, туда же поступают данные о мощности оптического излучения и длине волны 7.

6. Пункты 3-5 выполняются повторно с той лишь разницей, что линейка щелевых камер 5 после соответствующего сигнала с блока обработки и визуализации 2 работает в режиме детектирования со свипированием.

7. Блок обработки и визуализации 2 с помощью оригинального программного обеспечения обрабатывает всю полученную информацию и в зависимости от пользовательских настроек выводит либо ВФРТ, либо построенные на основе конформного отображения ППФ цилиндрические поверхности.

Важной отличительной особенностью экспериментальной установки является сочетание щелевой камеры с линейкой детекторов, а также возможностью включения и выключения режима свипирования и блока оптической синхронизации, позволяющее организовать двухэтапное получение ВФРТ в одном масштабе и с учетом абсолютной величины интенсивности детектируемого сигнала на всём динамическом диапазоне.

На первом этапе за счет отсутствия свипирования регистрируется лишь непрерывное, интегрированное по времени импульсное излучение $F(\alpha)$, т.е. общее излучение на всех частотах (пункты 2-5)

$$F(\alpha) = \int_0^{\infty} R(\alpha, t) dt.$$

На втором этапе с учётом синхронизации по времени свипирования при работе детектора регистрируется нормированный на максимум сигнал в относительных величинах (пункт 6). Если все ВФРТ в относительных величинах представить в виде функции $R'(\alpha, t)$, то сигнал на втором этапе $S(\alpha, t)$ будет равен:

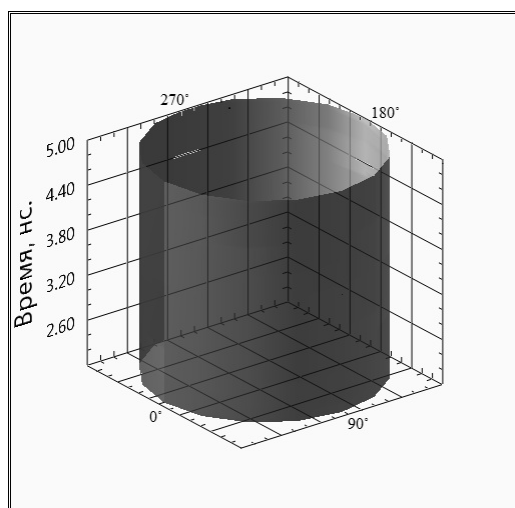
$$S(\alpha, t) = \frac{R'(\alpha, t)}{\int_0^{\infty} R'(\alpha, t) dt}.$$

Результирующие ВФРТ с абсолютными значениями сигнала вычисляются блоком обработки и визуализации (пункт 7) по следующей формуле:

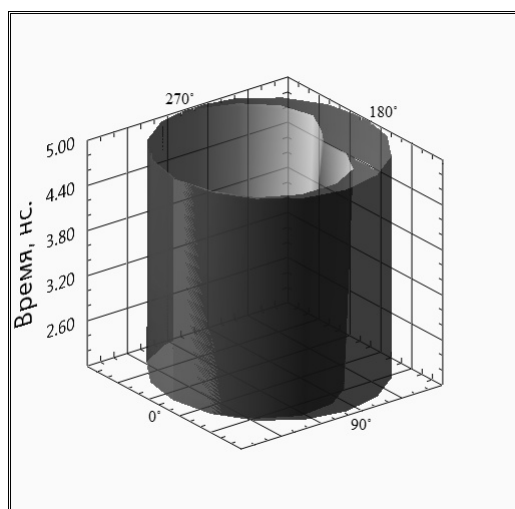
$$R(\alpha, t) = F(\alpha)S(\alpha, t).$$

Важно отметить, что относительное отклонение ВФРТ, полученных в ходе компьютерного моделирования, от ВФРТ, полученных в ходе физических экспериментов, не превышает 4,5 %. Что, учитывая использованные при моделировании упрощения [7], является приемлемым результатом.

Далее на основе ППФ ВФРТ строятся трехмерные поверхности в цилиндрической системе координат (рисунок 3), на основании которых можно сделать вывод о наличии или отсутствии оптических неоднородностей (кист, гематом, опухолей) в исследуемом биообъекте.



а



б

Рисунок 3 – Трехмерное представление ППФ для однородного (а) и неоднородного (б) случаев, коэффициент отображения $K = -8$. Поверхности построены из экспериментальных ВФРТ, соответствующих теоретическим с рисунков 1а и 1б.

Заключение. В работе описаны устройство для время-разрешённой ДОТ и способ непосредственной регистрации оптических неоднородностей с помощью конформного отображения ППФ ВФРТ. Они могут быть использованы для экспресс детектирования поглощающих и рассеивающих неоднородностей при маммографических исследованиях, диагностике структур головного мозга, особенно у новорождённых и недоношенных детей (без анестезиологического пособия), а также в травматологии для диагностики различных повреждений конечностей.

В связи с тем, что конформное отображение ППФ ВФРТ в цилиндрической системе координат не требует высокопроизводительных вычислений, с его помощью можно в режиме реального времени зарегистрировать патологию в исследуемом биообъекте и лишь потом, если она есть, восстановить изображение существующими способами [8] или прибегнуть к другим методам диагностики.

Библиографический список

1. Proskurin S.G. Using late arriving photons for diffuse optical tomography of biological objects tomography // Quantum Electronics. – 2011. – Vol. 41. – № 5. – P. 402–406.
2. Proskurin S.G., Potlov A.Yu., Frolov S.V. Detection of an absorbing heterogeneity in a biological object during recording of scattered photons // Biomedical Engineering. – 2013. – Vol. 46. – № 6. – P. 219–223.
3. Potlov A.Yu., Proskurin S.G., Frolov S.V. Three-dimensional representation of late arriving photons for the detection of inhomogeneous in diffuse optical tomography // Quantum Electronics. – 2014. – Vol. 44. – № 2. – P. 174–181.
4. Proskurin S.G., Potlov A.Yu. Early- and late-arriving photons in diffuse optical tomography // Photonics & Lasers in Medicine. – 2013. – Vol. 2. – Iss. 2. – P. 139–146.
5. Patterson M., Chance B., Wilson B. Time resolved reflectance and transmittance for the noninvasive measurement of tissue optical properties // Applied Optics. – 1989. – Vol. 28. – P. 2331–2336.
6. Dehghani H., Srinivasan S., Pogue B., Gibson A. Numerical modelling and image reconstruction in diffuse optical tomography // Phil. Trans. R. Soc. A. – 2009. – Vol. 367. – P. 3073–3093.
7. Проскурин С.Г., Фролов С.В., Потлов А.Ю., Ощурков В.Ю. Детектирование поглощающей неоднородности в диффузионной оптической томографии // Вестник Тамбовского государственного технического университета. – 2012. – Т. 18. – № 1. – С. 212–215.
8. Riley J., Amyot F., Pohida T. et al. A hematoma detector—a practical application of instrumental motion as signal in near infra-red imaging // Biomedical Optics Express. – 2012. – Vol. 3. – No. 1. – P. 192–205.

УДК 621.396

В.А. Белокуров, Д.Н. Козлов**ОБНАРУЖЕНИЕ-СОПРОВОЖДЕНИЕ МАНЕВРИРУЮЩЕЙ ЦЕЛИ ПРИ НИЗКОМ ОТНОШЕНИИ СИГНАЛ-ШУМ**

Исследуется возможность комбинирования гауссовского парциального фильтра и интерактивного многомодельного фильтра для обнаружения и сопровождения малоразмерной маневрирующей цели. Предлагается использовать в фильтре две модели движения, первая – с постоянной скоростью, вторая – с постоянным ускорением.

Проведено численное моделирование предлагаемого алгоритма. Показано, что алгоритм обеспечивает выигрыш в пороговом отношении сигнал-шум около 2 дБ при обнаружении маневрирующей цели по сравнению с известным.

Ключевые слова: обнаружение, низкое отношение сигнал-шум.

Введение. Обнаружение целей с малым отношением сигнал-шум в настоящее время является одной из актуальных задач в радиолокации. Использование стандартных алгоритмов вторичной обработки (multiple hypothesis tracking, SD-association, NN) приводит к резкому увеличению вычислительной сложности, что при ограниченных возможностях бортовых вычислителей может привести к сбросу с захвата и с сопровождения траекторий истинных целей. Это связано с необходимостью уменьшения порога обнаружения на этапе первичной обработки и необходимостью сортировки траекторий по каким-либо критериям, к примеру, по степени опасности [1].

Другой подход связан с накоплением данных с нескольких обзоров, рекуррентной аппроксимации отношения правдоподобия, на основе метода парциальной фильтрации и сравнении отношения правдоподобия с порогом обнаружения [2]. При этом значительных вычислительных ресурсов требует необходимая процедура систематической перевыборки [3]. Для того чтобы избежать выполнения данной процедуры и соответственно уменьшить вычислительные затраты, предлагается рассмотреть вопрос объединения гауссовского парциального фильтра и интерактивного многомодельного фильтра Калмана при рекуррентном вычислении отношения правдоподобия.

Цель работы — синтез алгоритма обнаружения маневрирующего объекта с малым отношением сигнал-шум в широком диапазоне значений входного сигнала при межобзорном накоплении отражённого сигнала. Исследование эффективности предлагаемого алгоритма.

Постановка задачи

Вектор состояния $\mathbf{x} = [R \ V \ a]^T$ определяет дальность, скорость и ускорение цели. Модель динамики описывается уравнением:

$$\mathbf{x}_k = \mathbf{F}\mathbf{x}_{k-1} + \mathbf{v}_k,$$

где $\mathbf{v}_k \sim N(0, \mathbf{Q})$ – шум процесса; $N(0, \mathbf{Q})$ – гауссовская плотность распределения вероятностей; \mathbf{F} – матрица динамики, которая имеет вид:

а) для модели движения с постоянной скоростью (CV):

$$\mathbf{F}^{(1)} = \begin{bmatrix} 1 & T & 0 \\ 0 & 1 & 0 \\ 0 & 0 & 1 \end{bmatrix};$$

б) для модели движения с постоянным ускорением (CA):

$$\mathbf{F}^{(2)} = \begin{bmatrix} 1 & T & \frac{T^2}{2} \\ 0 & 1 & T \\ 0 & 0 & 1 \end{bmatrix},$$

где T – период обзора, матрица \mathbf{Q} имеет вид [4]:

$$\mathbf{Q} = q \begin{bmatrix} \frac{T^5}{20} & \frac{T^4}{8} & \frac{T^3}{6} \\ \frac{T^4}{8} & \frac{T^3}{3} & \frac{T^2}{2} \\ \frac{T^3}{6} & \frac{T^2}{2} & T \end{bmatrix},$$

q – дисперсия шума процесса.

Таким образом, необходимо синтезировать

алгоритм с учетом двух приведенных моделей движения.

Синтез алгоритма

Измерения \mathbf{z}_k представляют собой матрицу размерности $N_d \times N_v$ с элементами $z_k^{(i,j)}$, $i=0, \dots, N_d-1$, $j=0, \dots, N_v-1$. С учётом гипотезы H_1 -наличия цели и гипотезы H_0 -отсутствия цели, измерения $z_k^{(i,j)}$ можно представить в виде:

$$\begin{aligned} H_1 : z_k^{(i,j)} &= h_k^{(i,j)}(\mathbf{x}_k) + n_k^{(i,j)} \\ H_0 : z_k^{(i,j)} &= n_k^{(i,j)} \end{aligned}$$

где $n_k^{(i,j)}$ - шум измерений, имеющий релеевский закон распределения с дисперсией σ_n^2 . Функция $h_k^{(i,j)}(\mathbf{x}_k)$ имеет вид:

$$h_k^{(i,j)}(\mathbf{x}_k) = A \exp\left(-\frac{(idR - \mathbf{x}_{k0})^2}{dR} - \frac{(idV - \mathbf{x}_{k1})^2}{dV}\right),$$

где A – амплитуда сигнала; dR – ширина канала дальности; dV – ширина канала скорости.

Измерения \mathbf{z}_k представляют собой отсчеты амплитудного спектра в каналах дальности. Функция плотности распределения вероятностей элементов $z_k^{(i,j)}$ при гипотезе H_1 – Релея-Райса, при гипотезе H_0 – Релея [5]:

$$\begin{aligned} p(z_k^{(i,j)} | h_k^{(i,j)}(\mathbf{x}_k), H_1) &= \frac{z_k^{(i,j)}}{\sigma_n^2} I_0\left(\frac{z_k^{(i,j)} h_k^{(i,j)}(\mathbf{x}_k)}{\frac{\sigma_n^2}{2}}\right) \times \\ &\times \exp\left(-\frac{(z_k^{(i,j)})^2 + (h_k^{(i,j)}(\mathbf{x}_k))^2}{\sigma_n^2}\right), \\ p(z_k^{(i,j)} | H_0) &= \frac{z_k^{(i,j)}}{\sigma_n^2} \exp\left(-\frac{(z_k^{(i,j)})^2}{\sigma_n^2}\right), \end{aligned}$$

где $I_0()$ – функция Бесселя первого рода нулевого порядка.

Далее приводится пример использования многомодельного фильтра Калмана [6] с двумя моделями движения (CV, CA, $r=2$) в алгоритме сопровождения до обнаружения на основе гауссовского парциального фильтра [7,8].

1. Инициализация

На начальном этапе задаются априорные вероятности моделей CV и CA μ_0^0 и μ_1^0 соответственно. Задаётся матрица вероятностей переходов π .

2. Вычисление смешанных вероятностей для двух моделей (CV и CA):

$$\mu_{k-1|k-1}^{0|0} = \frac{\pi_{0,0} \mu_{k-1}^0}{\pi_{0,0} \mu_{k-1}^0 + \pi_{1,0} \mu_{k-1}^1};$$

$$\mu_{k-1|k-1}^{0|1} = \frac{\pi_{0,1} \mu_{k-1}^0}{\pi_{0,1} \mu_{k-1}^0 + \pi_{1,1} \mu_{k-1}^1}$$

$$\mu_{k-1|k-1}^{1|0} = \frac{\pi_{1,0} \mu_{k-1}^1}{\pi_{0,0} \mu_{k-1}^0 + \pi_{1,0} \mu_{k-1}^1};$$

$$\mu_{k-1|k-1}^{1|1} = \frac{\pi_{1,1} \mu_{k-1}^1}{\pi_{0,1} \mu_{k-1}^0 + \pi_{1,1} \mu_{k-1}^1}.$$

3. Смешивание

$$\hat{\mathbf{x}}_{k-1|k-1}^{00} = \hat{\mathbf{x}}_{k-1|k-1}^0 \mu_{k-1|k-1}^{0|0} + \hat{\mathbf{x}}_{k-1|k-1}^1 \mu_{k-1|k-1}^{1|0};$$

$$\hat{\mathbf{x}}_{k-1|k-1}^{01} = \hat{\mathbf{x}}_{k-1|k-1}^0 \mu_{k-1|k-1}^{0|1} + \hat{\mathbf{x}}_{k-1|k-1}^1 \mu_{k-1|k-1}^{1|1};$$

$$\begin{aligned} \mathbf{P}_{k-1|k-1}^{0j} &= \sum_{i=0}^{r-1} \mu_{k-1|k-1}^{i|j} \left\{ \mathbf{S}_{k-1}^{(j)} + (\hat{\mathbf{x}}_{k-1|k-1}^i - \right. \\ &\left. - \hat{\mathbf{x}}_{k-1|k-1}^{0j})(\hat{\mathbf{x}}_{k-1|k-1}^i - \hat{\mathbf{x}}_{k-1|k-1}^{0j})^T \right\}, \\ &r=2, j=0,1. \end{aligned}$$

4. Этап экстраполяции. Экстраполяция выполняется параллельно в двух каналах на основе матриц динамики:

а) $\mathbf{F}^{(1)}$:

$$\mathbf{v}\mathbf{n}^{00} \sim N(3,0,1); \mathbf{v}\mathbf{n}^{01} \sim N(3,0,1);$$

$$\mathbf{A} = \text{cholesky}(\mathbf{S}_{k-1}^{(0)});$$

$$\mathbf{x}\mathbf{F}\mathbf{1}_k^{(i)} = \mathbf{A} \mathbf{v}\mathbf{n}^{00} + \hat{\mathbf{x}}_{k-1|k-1}^{00};$$

$$\mathbf{A} = \text{cholesky}(\mathbf{Q});$$

$$\mathbf{v}\mathbf{q}^{(1)} = \mathbf{A} \mathbf{v}\mathbf{n}^{01};$$

$$\mathbf{x}\mathbf{F}\mathbf{1_upd}_k^{(i)} = \mathbf{F}^{(1)} \mathbf{x}\mathbf{F}\mathbf{1}_k^{(i)} + \mathbf{v}\mathbf{q}^{(1)};$$

б) $\mathbf{F}^{(2)}$:

$$\mathbf{v}\mathbf{n}^{10} \sim N(3,0,1); \mathbf{v}\mathbf{n}^{11} \sim N(3,0,1)$$

$$\mathbf{A} = \text{cholesky}(\mathbf{S}_{k-1}^{(1)});$$

$$\mathbf{x}\mathbf{F}\mathbf{2}_k^{(i)} = \mathbf{A} \mathbf{v}\mathbf{n}^{10} + \hat{\mathbf{x}}_{k-1|k-1}^{01};$$

$$\mathbf{A} = \text{cholesky}(\mathbf{Q});$$

$$\mathbf{v}\mathbf{q}^{(2)} = \mathbf{A} \mathbf{v}\mathbf{n}^{11};$$

$$\mathbf{x}\mathbf{F}\mathbf{2_upd}_k^{(i)} = \mathbf{F}^{(2)} \mathbf{x}\mathbf{F}\mathbf{2}_k^{(i)} + \mathbf{v}\mathbf{q}^{(2)},$$

где *cholesky* - процедура вычисления разложения Холецкого для матрицы размером 3 на 3; N_f – число парциальных фильтров; $i = 0 \dots \frac{N_f}{2} - 1$.

5. Вычисление среднего значения вектора состояния и ковариации выполняются отдельно в каждом канале:

$$\bar{\mathbf{m}}_k^{(0)} = \frac{2}{N_f} \sum_{i=0}^{\frac{N_f}{2}-1} \mathbf{x}\mathbf{F_upd}\mathbf{1}_k^{(i)};$$

$$\bar{\mathbf{m}}_k^{(1)} = \frac{2}{N_f} \sum_{i=0}^{\frac{N_f}{2}-1} \mathbf{x}\mathbf{F_upd}\mathbf{2}_k^{(i)};$$

$$\mathbf{S}_k^{(0)} = \frac{2}{N_f} \sum_{i=0}^{\frac{N_f-1}{2}} (\mathbf{xFl_upd1}_k^{(i)} - \bar{\mathbf{m}}_k^{(0)}) (\mathbf{xFl_upd1}_k^{(i)} - \bar{\mathbf{m}}_k^{(0)})^T;$$

$$\mathbf{S}_k^{(1)} = \frac{2}{N_f} \sum_{i=0}^{\frac{N_f-1}{2}} (\mathbf{xFl_upd2}_k^{(i)} - \bar{\mathbf{m}}_k^{(1)}) (\mathbf{xFl_upd2}_k^{(i)} - \bar{\mathbf{m}}_k^{(1)})^T.$$

6. Этап фильтрации:

а) $\mathbf{F}^{(1)}$:

$$\mathbf{vn}^{00} \sim N(3,0,1);$$

$$\mathbf{A} = \text{cholesky}(\mathbf{S}_k^{(0)});$$

$$\mathbf{xFl_1}_k^{(i)} = \mathbf{A} \mathbf{vn}^{00} + \bar{\mathbf{m}}_k^{(0)};$$

б) $\mathbf{F}^{(2)}$:

$$\mathbf{vn}^{10} \sim N(3,0,1);$$

$$\mathbf{A} = \text{cholesky}(\mathbf{S}_k^{(1)});$$

$$\mathbf{xFl_2}_k^{(i)} = \mathbf{A} \mathbf{vn}^{10} + \bar{\mathbf{m}}_k^{(1)}.$$

Вычисление весов парциальных фильтров:

- для модели CV:

$$\bar{\omega}_k^{(i)} = \frac{z_k^{(it,jt)}}{\sigma_n^2} I_0 \left(\frac{z_k^{(it,jt)} h_k^{(it,jt)} (\mathbf{xFl_1}_k^{(i)})}{\frac{\sigma_n^2}{2}} \right) \times$$

$$\times \exp \left(- \frac{(z_k^{(it,jt)})^2 + (h_k^{(it,jt)} (\mathbf{xFl_1}_k^{(i)}))^2}{\sigma_n^2} \right);$$

$$h^{(0)} = \frac{2}{N_f} \sum_{i=0}^{\frac{N_f-1}{2}} h_k^{(it,jt)} (\mathbf{xFl_1}_k^{(i)}),$$

$$\left\{ \mathbf{r}^{(0)} \right\}_{j=0}^{\frac{N_f-1}{2}} = \left\{ h_k^{(it,jt)} (\mathbf{xFl_1}_k^{(i)}) - h^{(0)} \right\}_{j=0}^{\frac{N_f-1}{2}};$$

$$\text{inv}S^{(0)} = \frac{2}{N_f} \sum_{i=0}^{\frac{N_f-1}{2}} (r1_i)^2,$$

где $it = \text{int}(\frac{\mathbf{xFl_1}_k^{(i)}}{dR})$; $jt = \text{int}(\frac{\mathbf{xFl_1}_k^{(i)}}{dV})$; $\text{int}(\cdot)$

- целая часть числа;

- для модели СА:

$$\bar{\omega}_k^{(i)} = \frac{z_k^{(it,jt)}}{\sigma_n^2} I_0 \left(\frac{z_k^{(it,jt)} h_k^{(it,jt)} (\mathbf{xFl_2}_k^{(i)})}{\frac{\sigma_n^2}{2}} \right) \times$$

$$\times \exp \left(- \frac{(z_k^{(it,jt)})^2 + (h_k^{(it,jt)} (\mathbf{xFl_2}_k^{(i)}))^2}{\sigma_n^2} \right);$$

$$h^{(1)} = \frac{2}{N_f} \sum_{i=0}^{\frac{N_f-1}{2}} h_k^{(it,jt)} (\mathbf{xFl_2}_k^{(i)});$$

$$\left\{ \mathbf{r}^{(1)} \right\}_{j=0}^{\frac{N_f-1}{2}} = \left\{ h_k^{(it,jt)} (\mathbf{xFl_2}_k^{(i)}) - h^{(1)} \right\}_{j=0}^{\frac{N_f-1}{2}};$$

$$\text{inv}S^{(1)} = \frac{2}{N_f} \sum_{i=0}^{\frac{N_f-1}{2}} (r2_i)^2;$$

где $it = \text{int}(\frac{\mathbf{xFl_2}_k^{(i)}}{dR})$; $jt = \text{int}(\frac{\mathbf{xFl_2}_k^{(i)}}{dV})$. Векторы $\mathbf{r}^{(0)}$ и $\mathbf{r}^{(1)}$ используются при вычислении одношаговых функций правдоподобия каждого канала.

7. Вычисление функций правдоподобия для моделей движения CV и СА:

$$\text{ms}^{(0)} = \frac{N_f}{2} \sum_{i=0}^{\frac{N_f-1}{2}} r_i^{(0)};$$

$$\text{ms}^{(1)} = \frac{N_f}{2} \sum_{i=0}^{\frac{N_f-1}{2}} r_i^{(1)};$$

$$L_k^0 = N(\text{ms}^{(0)}; 0, \text{inv}S^{(0)});$$

$$L_k^1 = N(\text{ms}^{(1)}; 0, \text{inv}S^{(1)}).$$

8. Вычисление канальных оценок:

$$\mathbf{x}_k^{(0)} = \sum_{i=0}^{\frac{N_f-1}{2}} \omega_0^{(i)} \mathbf{xFl_1}_k^{(i)};$$

$$\mathbf{x}_k^{(1)} = \sum_{i=0}^{\frac{N_f-1}{2}} \omega_1^{(i)} \mathbf{xFl_2}_k^{(i)}.$$

9. Вычисление канальных (CV и СА) ковариаций:

$$\mathbf{S}_k^{(0)} = \sum_{i=0}^{\frac{N_f-1}{2}} \omega_0^{(i)} (\mathbf{xFl_1}_k^{(i)} - \mathbf{x}_k^{(0)}) (\mathbf{xFl_1}_k^{(i)} - \mathbf{x}_k^{(0)})^T;$$

$$\mathbf{S}_k^{(1)} = \sum_{i=0}^{\frac{N_f-1}{2}} \omega_1^{(i)} (\mathbf{xFl_2}_k^{(i)} - \mathbf{x}_k^{(1)}) (\mathbf{xFl_2}_k^{(i)} - \mathbf{x}_k^{(1)})^T.$$

10. Вычисление вероятностей моделей CV и СА:

$$\mu_k^{(0)} = \frac{L_k^0 (\pi_{0,0} \mu_{k-1}^{(0)} + \pi_{1,0} \mu_{k-1}^{(1)})}{L_k^0 (\pi_{0,0} \mu_{k-1}^{(0)} + \pi_{1,0} \mu_{k-1}^{(1)}) + L_k^1 (\pi_{0,1} \mu_{k-1}^{(0)} + \pi_{1,1} \mu_{k-1}^{(1)})};$$

$$\mu_k^{(1)} = \frac{L_k^1 (\pi_{0,1} \mu_{k-1}^{(0)} + \pi_{1,1} \mu_{k-1}^{(1)})}{L_k^0 (\pi_{0,0} \mu_{k-1}^{(0)} + \pi_{1,0} \mu_{k-1}^{(1)}) + L_k^1 (\pi_{0,1} \mu_{k-1}^{(0)} + \pi_{1,1} \mu_{k-1}^{(1)})}.$$

11. Вычисление итоговых оценок вектора состояния и его ковариации:

$$\mathbf{x}_k = \mathbf{x}_k^{(0)} \mu_k^{(0)} + \mathbf{x}_k^{(1)} \mu_k^{(1)};$$

$$\mathbf{P}_k = \mu_k^{(0)} (\mathbf{S}_k^{(0)} + (\mathbf{x}_k^{(0)} - \mathbf{x}_k) (\mathbf{x}_k^{(0)} - \mathbf{x}_k)^T) +$$

$$+ \mu_k^{(1)} (\mathbf{S}_k^{(1)} + (\mathbf{x}_k^{(1)} - \mathbf{x}_k) (\mathbf{x}_k^{(1)} - \mathbf{x}_k)^T)$$

Достоинством гауссовского парциального фильтра является отсутствие операции перемычки [7]. Более того, как показано в [8], данный фильтр возможно использовать при вычислении отношения правдоподобия для аппроксимации

плотности распределения вероятностей по гипотезе H_1 . В данной работе также предлагается использовать подход, заключающийся в аппроксимации плотности распределения вероятностей при гипотезе H_1 [9]:

$$L(\mathbf{z}_{k \dots k+l-1}) = \frac{1}{N_f^l} \frac{\prod_{j=k}^{k+l-1} \sum_{i=0}^{N_f-1} (\bar{\omega}_j^{(i)})}{\prod_{j=k}^{k+l-1} p(z_j | H_0)},$$

где ненормированные веса в числителе $\bar{\omega}_j^{(i)}$ выражения для функции правдоподобия гипотезы H_1 вычисляются для ожидаемого сигнала $h_k^{(i,j)}(\mathbf{x}_k)$, т.е. вектор состояния \mathbf{x}_k вычисляется в п.11.

Результаты моделирования. Результаты моделирования представлены на рисунках 1 и 2 при следующих параметрах:

- число тактов наблюдения $N_0 = 50$;

- число каналов дальности и скорости $N_d \times N_v$ 40x40;

- параметры движения цели:

$\left[30 \text{ м} \quad 5 \frac{\text{м}}{\text{с}} \quad 15 \frac{\text{м}}{\text{с}^2} \right]$, время обзора 0,01 с;

- число парциальных фильтров $N_f=1000$;

- дисперсия шума процесса для модели CV: 0,0001; для модели SA: 0,01;

- вероятности моделей $\mu_0^0 = \mu_1^0 = 0,5$, матрица

вероятностей переходов $\begin{bmatrix} 0,9 & 0,1 \\ 0,1 & 0,9 \end{bmatrix}$.

На рисунке 1 показано влияние ускорения цели на вероятность завязки траектории P для алгоритма, представленного в [2]. Цель появляется на 10 такте и исчезает на 30. Ускорение цели 15 м/с^2 . Уменьшение вероятности завязки траектории объясняется отличием между моделью движения, заложенной в фильтр, и реальным законом движения.

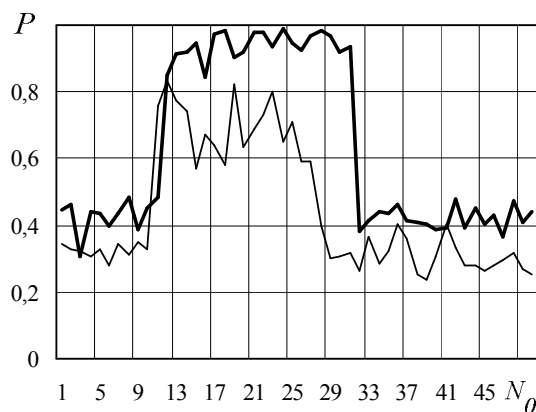


Рисунок 1 – Влияние ускорения цели на вероятность завязки траектории

На рисунке 2 показаны характеристики обнаружения предлагаемого алгоритма и известного [2].

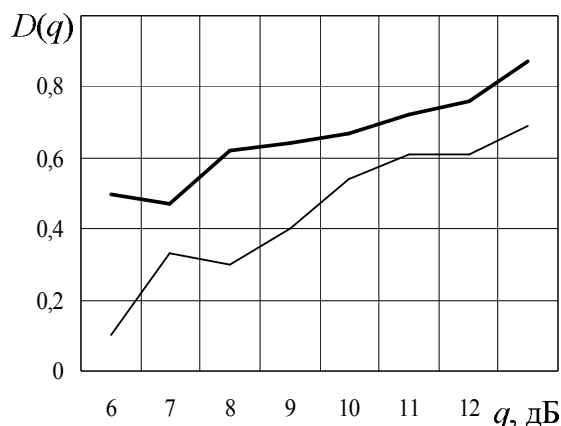


Рисунок 2 – Характеристики обнаружения предлагаемого и известного алгоритмов

Проигрыш в пороговом отношении объясняется тем, что в алгоритме [2] предполагается модель движения цели с постоянной скоростью.

Выводы. Сравнение предлагаемого алгоритма проводилось с алгоритмом, описанным в работе [2]. Результаты компьютерного моделирования показывают, что предлагаемый алгоритм обеспечивает выигрыш в пороговом отношении сигнал-шум до 2 дБ при обнаружении маневрирующей цели.

Другая особенность предлагаемого алгоритма заключается в отсутствии операции пересортировки парциальных фильтров, что положительно сказывается на вычислительной сложности.

Библиографический список

1. Финкельштейн М.И. Основы радиолокации. — М.: Радио и связь, 1983. — 536 с.
2. Salmond D.J., Birch H. A particle filter for track-before-detect // Proc. American Control Conf, Arlington, VA, USA. — 2001. — P. 3755-3760.
3. Ristic B., Arulampalam S., Gordon N.J. Beyond the Kalman Filter: Particle Filters for Tracking Applications. — Artech House, 2004. — P. 318.
4. Mehrotra K., Mahapatra Pravas R. A Jerk Model for Tracking Highly Maneuvering Targets // IEEE Transactions on aerospace and electronic systems. — 1997. — Vol. 33. — No. 4. — P. 1094-1105.
5. Бакулев П.А. Радиолокационные системы. — М.: Радиотехника, 2007. — 376 с.
6. Bar-Shalom Y., X.-Rong Li, Kirubarajan T. Estimation with Applications To Tracking and Navigation. — John Wiley & Sons, 2001. — P. 558.
7. Kotecha J.H., Djuric P.M. Gaussian Particle Filtering // IEEE transactions on signal processing. — 2003.

— Vol. 51. — No. 10. — P. 2592-2601.

8. *Ling Fan, Xiaoling Zhang*. A Gaussian Particle Filter for Track-Before-Detect // Proc. 2010 2nd International Conference on Signal Processing Systems (ICSPS),

Dalian, China. — 2010. — Vol. 2. — P. 309-312.

9. *Boers Y., Driessen H*. A Particle Filter Based Detection Scheme // IEEE signal processing letters. — 2003. — No. 10. — P. 300-302.

УДК 621.391

В.Г. Андреев, Т.Ф. Нгуен

БЫСТРЫЙ АДАПТИВНЫЙ АЛГОРИТМ ПОДАВЛЕНИЯ КОМБИНИРОВАННЫХ ПОМЕХ

Предлагается упрощённый адаптивный алгоритм оценки коэффициентов нерекурсивного фильтра подавления помех, позволяющий увеличить среднюю по доплеровским скоростям сигнала вероятность правильного обнаружения на 6 %...28 % по сравнению с неадаптивным обеляющим фильтром. Предлагаемый алгоритм не требует для адаптации обращения корреляционной матрицы помех при изменении мощности некоррелированной мешающей компоненты, что сокращает в 1,23...2,84 раз вычислительные затраты (количество арифметических операций) на его реализацию по сравнению с известным адаптивным алгоритмом.

Ключевые слова: адаптивная обработка сигналов, комбинированные помехи, обеляющий фильтр, подавление помех.

Введение. Для работы радиотехнических систем характерно воздействие комбинированных (комплекса коррелированных и некоррелированных) помех, которые, поступая на вход приемника вместе с полезными сигналами, затрудняют их обнаружение. Например, для систем управления воздушным движением, расположенных в аэропортах и на аэродромах, типичным является одновременное присутствие на входе приёмного устройства мешающих отражений от подстилающей поверхности и некоррелированной компоненты от различных источников (наземное и бортовое радиооборудование, промышленные помехи и т.д.). Борьба с такими мешающими процессами заключается в обелении коррелированной компоненты до уровня некоррелированной составляющей [1]. Проблема заключается в том, что уровень её мощности может существенно меняться, например, за счёт вариаций коэффициента усиления антенны в направлении на источник некоррелированного мешающего воздействия при сканировании.

Оценка параметров обеляющего фильтра предполагает пересчёт коэффициентов обратной корреляционной матрицы мешающего процесса при изменении уровня мощности его шумовой составляющей. Известное упрощенное решение заключается в сохранении прежних значений вектора обработки, т.е. не предполагает адаптацию к изменяющейся мощности некоррелиро-

ванной компоненты, что характерно, например, для режекторных фильтров [1].

Отметим, что известное адаптивное решение сопряжено со значительными вычислительными затратами, а отсутствие адаптации приводит к недоиспользованию потенциальных возможностей по обнаружению сигналов на фоне комбинированных помех.

На практике принято разбивать задачу обработки сигналов на фоне аддитивных коррелированных помех и некоррелированных шумов на два этапа [1]: 1) подавление коррелированных помех; 2) накопление полезного сигнала. Если его параметры неизвестны, то 2-й этап реализуется многоканальной структурой.

Статья посвящена решению 1-й задачи — построению адаптивного нерекурсивного фильтра подавления коррелированных помех заданного q -го порядка. При этом предполагается, что частота F_s полезного сигнала априорно неизвестна и имеет равномерную функцию плотности распределения вероятностей по всему диапазону анализируемых относительных частот $F_s T \in [0; 1]$, где T — интервал между наблюдениями. При этом эффективность системы обработки в целом, например, средняя вероятность \bar{D} правильного обнаружения полезного сигнала, оценивается путём усреднения величины D правильного обнаружения по неизвестному параметру $F_s T$ [1].

Цель работы — сокращение вычислительных затрат при синтезе адаптивного обеляющего коррелированные помехи фильтра в условиях изменения мощности P_n некоррелированной компоненты мешающего аддитивного процесса.

Постановка задачи. Представим $(q+1) \times (q+1)$ -мерную корреляционную матрицу \mathbf{R} стационарного центрированного мешающего процесса как сумму коррелированной \mathbf{R}_c и некоррелированной $P_n \mathbf{I}$ компонент соответственно:

$$\mathbf{R} = \mathbf{R}_c + P_n \mathbf{I}, \quad (1)$$

где \mathbf{R}_c — $(q+1) \times (q+1)$ -мерная корреляционная матрица коррелированной компоненты мешающего процесса, \mathbf{I} — единичная матрица.

При нормировке к единице первого коэффициента импульсной характеристики $[1; \mathbf{a}_w]$ обеляющего фильтра вектор \mathbf{a}_w его параметров может быть найден из соотношения [2]:

$$\mathbf{R} \begin{bmatrix} 1 \\ \mathbf{a}_w \end{bmatrix} = \begin{bmatrix} \sigma_w^2 \\ \mathbf{0} \end{bmatrix}, \quad (2)$$

где σ_w^2 — дисперсия возбуждающего шума, $\mathbf{0}$ — q -мерный нулевой вектор-столбец.

Путём удаления верхнего уравнения из системы (2) линейных уравнений можно, с учётом теплицевости и эрмитовости корреляционной матрицы \mathbf{R} , преобразовать её к виду:

$$\begin{bmatrix} R_1 & P_c + P_n & R_1^* & \dots & R_{q-1}^* \\ \vdots & R_1 & P_c + P_n & \ddots & \vdots \\ R_{q-1} & \vdots & \ddots & \ddots & R_1^* \\ R_q & R_{q-1} & \dots & R_1 & P_c + P_n \end{bmatrix} \begin{bmatrix} 1 \\ \mathbf{a}_w \end{bmatrix} = \mathbf{0}, \quad (3)$$

где R_k — коэффициенты корреляции помехи, $k=1, 2, \dots, q$; P_c — мощность (дисперсия) помехи, * — знак комплексного сопряжения. Для нахождения параметров \mathbf{a}_w обеляющего фильтра преобразуем систему линейных уравнений (3):

$$\begin{bmatrix} R_1 \\ \vdots \\ R_{q-1} \\ R_q \end{bmatrix} + \begin{bmatrix} P_c + P_n & R_1^* & \dots & R_{q-1}^* \\ R_1 & P_c + P_n & \ddots & \vdots \\ \vdots & \ddots & \ddots & R_1^* \\ R_{q-1} & \dots & R_1 & P_c + P_n \end{bmatrix} \mathbf{a}_w = \mathbf{0}$$

или

$$(\tilde{\mathbf{R}}_c + P_n \mathbf{I}) \mathbf{a}_w = -\mathbf{r}, \quad (4)$$

где $\tilde{\mathbf{R}}_c$ — корреляционная матрица, аналогичная представленной в выражении (1) матрице \mathbf{R}_c , мерность которой сокращена до $(q \times q)$; $\mathbf{r}^T = [R_1; R_2; \dots; R_q]$ — автокорреляционная последовательность (дискретная автокорреляционная функция) мешающего коррелированного процесса, T — знак транспонирования.

Тогда нахождение параметров \mathbf{a}_w обеляюще-

го фильтра сводится к виду:

$$\mathbf{a}_w = -\tilde{\mathbf{R}}^{-1} \mathbf{r}, \quad (5)$$

где $\tilde{\mathbf{R}}$ — корреляционная матрица, аналогичная представленной в выражении (1) матрице \mathbf{R} , мерность которой сокращена до $(q \times q)$.

Отметим, что вычислительные затраты, которые требует процедура обращения матрицы $\tilde{\mathbf{R}}$, пропорциональны кубу величины q , а в случае использования быстрых процедур обращения — квадрату q [2]. Для сокращения вычислительных затрат на адаптацию обеляющего фильтра к изменяющейся мощности P_n некоррелированной мешающей компоненты предлагается найти поправочный двумерный вектор $\chi^T = [\chi_1; \chi_2]$ [3], домножение которого на дополнительную матрицу \mathbf{M} и на известную диагональную матрицу $\text{diag}(\mathbf{a})$ приблизительно равно вектору \mathbf{a}_w обеляющего фильтра:

$$\text{diag}(\mathbf{a}) \mathbf{M} \chi \approx \mathbf{a}_w, \quad (6)$$

где \mathbf{M} — $(q \times 2)$ -мерная дополнительная матрица, имеющая вид:

$$\mathbf{M}^T = \begin{bmatrix} 1 & 0 & 1 & 0 & \dots & 1 & 0 \\ 0 & 1 & 0 & 1 & \dots & 0 & 1 \end{bmatrix}.$$

Структура дополнительной матрицы \mathbf{M} подобрана эмпирически, исходя из наилучшего качества подавления комбинированных помех по введённому ниже критерию. Фактически матрица \mathbf{M} распределяет компоненты $\chi_1; \chi_2$ поправочного вектора χ таким образом, что вектор $\mathbf{a}^T = [a_1; a_2; \dots; a_q]$ в выражении (6) подвержен домножению на χ_1 своих нечётных коэффициентов, а чётные домножаются на χ_2 . Подобную структуру матрицы \mathbf{M} можно объяснить тем, что, как следует из выражения (2), аппроксимированный вектор $[1; \mathbf{a}_w]^T$ представляет собой с точностью до постоянной крайний левый вектор-столбец матрицы \mathbf{R}^{-1} , а обратная матрица формируется из знакопеременных миноров $A_{j,k}$ (алгебраических дополнений матрицы \mathbf{R}):

$$\mathbf{R}^{-1} = C [(-1)^{j+k} A_{j,k}],$$

где $C = \det(\mathbf{R})^{-1}$ — константа; $j=0, 1, \dots, q$, $k=0, 1, \dots, q$. Поэтому целесообразно производить коррекцию нечётных коэффициентов a_1, a_3 и т.д. вектора \mathbf{a} первым поправочным множителем χ_1 , а чётных a_2, a_4 и т.д. — вторым поправочным множителем χ_2 . Данный подход даёт возможность учесть знакопеременную структуру обратной матрицы.

Вектор \mathbf{a} представляет собой коэффициенты импульсной характеристики обеляющего коррелированную мешающую компоненту нерекурсивного фильтра q -го порядка при нормировке к единице нулевого коэффициента $a_0=1$. Нахождение вектора \mathbf{a} производится по аналогичному (5)

выражению:

$$\mathbf{a} = -\tilde{\mathbf{R}}_c^{-1} \mathbf{r}. \tag{7}$$

Подставляя вместо точного решения \mathbf{a}_w в (4) приближённое значение $\text{diag}(\mathbf{a})\mathbf{M}\boldsymbol{\chi}$ из (6), можно выразить q -мерный вектор $\boldsymbol{\varepsilon}$ невязки:

$$(\tilde{\mathbf{R}}_c + P_n \mathbf{I}) \text{diag}(\mathbf{a})\mathbf{M}\boldsymbol{\chi} = -\mathbf{r} + \boldsymbol{\varepsilon}$$

или

$$\boldsymbol{\varepsilon} = (\tilde{\mathbf{R}}_c + P_n \mathbf{I}) \text{diag}(\mathbf{a})\mathbf{M}\boldsymbol{\chi} + \mathbf{r}.$$

Для нахождения двумерного корректирующего вектора $\boldsymbol{\chi}$ используем критерий минимума квадрата длины вектора $\boldsymbol{\varepsilon}$ невязки, т.е. минимума среднеквадратической ошибки:

$$\boldsymbol{\varepsilon}^{T*} \boldsymbol{\varepsilon} \rightarrow \min_{\boldsymbol{\chi} \in \mathbb{C}^2}, \tag{8}$$

где \mathbb{C}^2 — двумерное пространство комплексных чисел, * — знак комплексного сопряжения. Корректирующий вектор $\boldsymbol{\chi}$, при котором выполняется требование (8), соответствует оптимальному значению $\boldsymbol{\chi}_{\text{opt}}$ корректирующего вектора по критерию (8).

Аналитическое решение. Для нахождения минимума целевой функции $\boldsymbol{\varepsilon}^{T*} \boldsymbol{\varepsilon}(\boldsymbol{\chi})$ возьмем производную по вектору $\boldsymbol{\chi}$ и приравняем её к нулевому вектору $\mathbf{0}$:

$$\begin{aligned} \frac{d\boldsymbol{\varepsilon}^{T*} \boldsymbol{\varepsilon}}{d\boldsymbol{\chi}} &= 2\boldsymbol{\chi}[\tilde{\mathbf{R}} \text{diag}(\mathbf{a}) \mathbf{M}]^{T*} \tilde{\mathbf{R}} \text{diag}(\mathbf{a}) \mathbf{M} + \\ &+ 2\text{Re}\{[\tilde{\mathbf{R}} \text{diag}(\mathbf{a}) \mathbf{M}]^{T*} \mathbf{r}\} = \mathbf{0}, \end{aligned} \tag{9}$$

где $\text{Re}\{\cdot\}$ — оператор выделения действительной части. Обозначив матрицу преобразований через $\mathbf{B} = \tilde{\mathbf{R}} \text{diag}(\mathbf{a}) \mathbf{M}$, выражение (9) можно записать как решение системы нормальных уравнений [4]:

$$\boldsymbol{\chi}_{\text{opt}} = -[\mathbf{B}^{T*} \mathbf{B}]^{-1} \text{Re}\{\mathbf{B}^{T*} \mathbf{r}\}. \tag{10}$$

Вычисление $\boldsymbol{\chi}_{\text{opt}}$ в соответствии с (10) требует операцию обращения величины $\mathbf{B}^{T*} \mathbf{B}$, которая представляет собой матрицу с размером (2×2) . Её обращение с точностью до константы (определителя) может быть произведено просто перестановкой элементов матрицы со сменой знака соответствующего минора, т.е. сложной процедуры обращения не требуется.

Для подтверждения факта нахождения глобального минимума целевой функции $\boldsymbol{\varepsilon}^{T*} \boldsymbol{\varepsilon}(\boldsymbol{\chi})$ в точке с координатами $\boldsymbol{\chi}_{\text{opt}}$ проанализируем знак второй производной:

$$d^2 \boldsymbol{\varepsilon}^{T*} \boldsymbol{\varepsilon} / d\boldsymbol{\chi}^2 = 2\mathbf{B}^{T*} \mathbf{B}. \tag{11}$$

Из выражения (11) видно, что (2×2) -мерная квадратная матрица вторых производных представляет собой удвоенное произведение транс-

понированной и комплексно сопряжённой величины \mathbf{B}^{T*} на исходную матрицу \mathbf{B} и поэтому определена положительно [4], что подтверждает оптимальность найденного по (10) решения.

Реализация адаптивного обесцараживающего фильтра. Структура предлагаемого модифицированного фильтра подавления комбинированных помех порядка q показана на рисунке 1. При этом под x_n и y_n подразумеваются дискретные цифровые отсчёты входного и выходного процессов соответственно; z^{-1} — линии задержки на период T наблюдения; блоки с символом « \times » обозначают умножители; блок с символом « Σ » — сумматор; блок \mathbf{R}^{-1} производит оценку обратной корреляционной матрицы для формирования базового вектора \mathbf{a} обработки по (7), полагая $\mathbf{R} \approx \mathbf{R}_c$; блок $\boldsymbol{\chi}$ производит оценку дисперсии входного процесса и формирование корректирующего множителя $\boldsymbol{\chi}$ по (10); ЛЗ — линия задержки на время оценок параметров входного процесса и расчёта коэффициентов подавляющего комбинированные помехи фильтра.

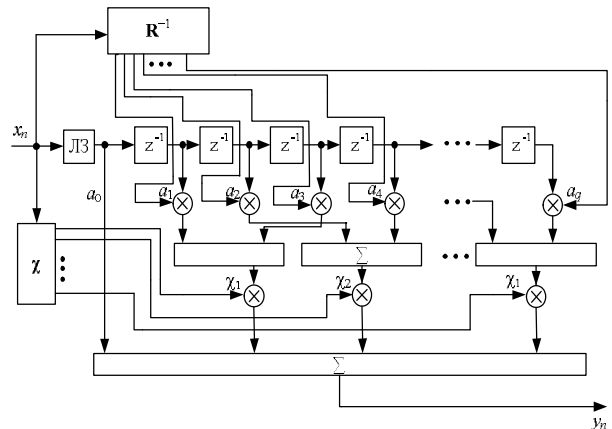


Рисунок 1 — Структурная схема адаптивного фильтра

Поскольку характеристики коррелированной компоненты мешающего процесса медленно меняются во времени, то оперативно рассчитывается только корректирующий ранее найденные значения \mathbf{a} векторный множитель $\boldsymbol{\chi}$, что, как показано ниже, существенно снижает вычислительные затраты на адаптацию предлагаемого фильтра подавления комбинированных помех при сохранении качества их подавления.

Оценка эффективности. Проведённые исследования показали, что эффективность коррекции по критерию (8) квадрата длины вектора $\boldsymbol{\varepsilon}$ невязки существенно зависит от порядка q фильтра. Это связано с тем, что с ростом q увеличивается число компонент a_k вектора обработки \mathbf{a} , подлежащих коррекции. Так, при втором порядке фильтра ($q=2$) $\text{diag}(\mathbf{a})\boldsymbol{\chi} = \mathbf{a}_w$, т.к. корректирующий вектор тоже двумерен. В случае

большого числа коэффициентов a_k ($q > 2$) точно скорректировать всю их совокупность двумерным корректирующим векторным множителем χ в общем случае невозможно. Поэтому с ростом порядка q фильтра подавления качество коррекции его параметров ухудшается. Проанализируем эффективность предлагаемой методики адаптации фильтра подавления комбинированных помех при $q > 2$.

Сравним вычислительные затраты на адаптацию при известном и предлагаемом решениях. В таблице приведены приближенные формулы для оценки вычислительных затрат.

Таблица — Вычислительные затраты

Известный метод	Предлагаемый метод
Общее количество арифметических операций	
$(q+1)^3$	$12q+16$

Из анализа таблицы следует, что при порядке фильтра $q=3$ выигрыш в вычислительных затратах составляет 1,23 раз, при $q=4$ — 1,95 раз, а при $q=5$ — 2,84 раз.

На рисунке 2 изображены нормированные спектральные плотности мощности (СПМ) комбинированной помехи (пунктирная линия 1), квадраты амплитудно-частотных характеристик (АЧХ) неадаптивного (пунктирная кривая 2), предлагаемого (сплошная жирная кривая 3) и известного адаптивного (сплошная тонкая линия 4) фильтров при $q=4$ и $P_n=10^{0,5}$ во всём диапазоне относительных частот $FT \in [0 \dots 1]$, где F — частота. Из рисунка 2 видно, что в зоне подавления коррелированной помехи ($FT \approx 0,1$) наблюдается фактическое совпадение квадратов АЧХ предлагаемого и известного адаптивных фильтров, а неадаптивное решение имеет зауженную зону прозрачности для полезного сигнала и излишне глубокую зону подавления помехи.

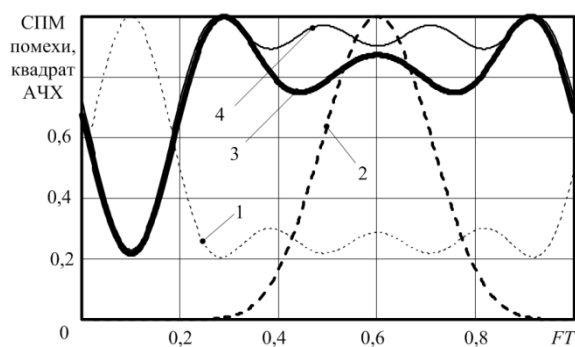


Рисунок 2 — Квадраты АЧХ фильтров и СПМ помехи

Отметим, что при малых мощностях ($P_n \rightarrow 0$) некоррелированной компоненты все три решения дают одинаковый результат, поскольку не-

адаптивный и предлагаемый фильтры сводятся к известному адаптивному. При больших мощностях P_n некоррелированной мешающей компоненты, превышающих уровень коррелированных помех, известный адаптивный фильтр становится фактически всепропускающим и использование подавления теряет смысл. Поэтому адаптация целесообразна при уровнях мощности P_n некоррелированной компоненты, соизмеримых с уровнем мощности P_c коррелированной помехи.

Поскольку в ряде радиотехнических приложений используется критерий Неймана-Пирсона, который предполагает максимизацию вероятности D правильного обнаружения при заданной вероятности F_a ложной тревоги, то сравним характеристики обнаружения для систем, реализующих неадаптивное, а также адаптивные известные и предлагаемые решения. Для этого оценим среднюю по относительным частотам $F_s T$ сигнала вероятность \bar{D} правильного обнаружения при вероятности ложной тревоги $F_a=10^{-6}$, порядке фильтра $q=4$, уровне мощности P_n шумовой мешающей компоненты $P_n=10^{-1}$, относительной ширине спектра помехи $\Delta FT=0,1$ и относительной ширине спектра сигнала $\Delta F_s T=0,01$ [5, 6]. Форма спектральных мод помехи и сигнала полагалась гауссовской. Число обрабатываемых временных отсчетов $N=q+1$, что исключает влияние процедуры накопления полезного сигнала на оценку эффективности рассматриваемых алгоритмов обеления комбинированных помех.

На рисунке 3 представлены зависимости средней вероятности \bar{D} правильного обнаружения от отношения Q сигнал-(помеха+шум) по мощности, представляющего собой отношение мощности полезного сигнала к сумме мощностей мешающих процессов на входе системы обработки. Из рисунка 3 видно, что неадаптивное решение (пунктирная линия 1) в среднем проигрывает в вероятности \bar{D} правильного обнаружения адаптивному известному (сплошная тонкая кривая 2) и предлагаемому (сплошная жирная кривая 3) решениям.

Так, при отношении сигнал-(помеха+шум) $Q=40$ предлагаемое решение обеспечивает на 8 % большую среднюю вероятность \bar{D} правильного обнаружения, чем неадаптивное, уступая известному на 3 %, а при $Q=80$ выигрыш перед неадаптивным решением составляет 6 %, а отличие от известного не превышает 1,5 %.

При мощности $P_n=10$ некоррелированной компоненты характеристики обнаружения для адаптивных известного и предлагаемого решений фактически совпадают, а выигрыш в средней вероятности \bar{D} правильного обнаружения

перед неадаптивным решением при $Q=40$ составляет 28 %.

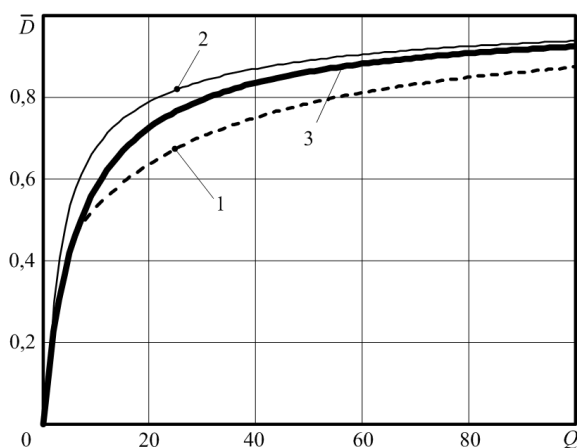


Рисунок 3 — Зависимости средней вероятности правильного обнаружения от отношения сигнал - (помеха+шум)

Отметим, что зависимость $D(F_s T)$ вероятности D правильного обнаружения от относительной частоты $F_s T$ сигнала показывает, что величина D резко падает при приближении $F_s T$ к относительной частоте $F_c T$ коррелированной помехи ($F_s T \approx F_c T$). Так, например, при $F_s T=0,01$ и $F_c T=0$ неадаптивный фильтр обеспечивает $D(0,01)=0,042$, в то время как при $F_s T=0,5$ величина $D(0,5)$ составляет 0,8. При $F_s T \approx F_c T$ неадаптивное решение предполагает подавление сигнала вместе с помехой, в то время как адаптивные фильтры обладают большим коэффициентом усиления в зоне $F_s T \approx F_c T$. Это достигается фактическим совпадением АЧХ известного и предлагаемого фильтра в районе близких частот коррелированной помехи и сигнала (см. рисунок 2).

Выводы. Таким образом, произведён синтез адаптивного нерекурсивного фильтра, обеляющего комбинированные помехи, представляю-

щие собой аддитивную смесь (1) коррелированной и быстро изменяющей свою мощность P_n некоррелированной мешающих компонент входного процесса x_n . Предлагаемый алгоритм адаптации целесообразно использовать при малых порядках q фильтра ($q=3\dots 6$) и при уровнях мощности P_n шумовой компоненты, соизмеримых с мощностью P_c коррелированной помехи, а также в случае необходимости обнаружения полезных сигналов, частоты которых F_s близки к частотам F_c коррелированных помех. Анализ эффективности предлагаемого решения показал, что оно обладает выигрышами в средней вероятности \bar{D} правильного обнаружения на 6 %...28 % по сравнению с неадаптивным фильтром подавления комбинированных помех. При этом обеспечивается выигрыш в 1,23...2,84 раз в вычислительных затратах по сравнению с известным адаптивным решением (см. таблицу).

Библиографический список

1. Бакулев П.А. Радиолокационные системы.— М.: Радиотехника, 2004. 319 с.
2. Марпл-мл. С.Л. Цифровой спектральный анализ и его приложения: пер. с англ. М.: Мир, 1990. 584 с.
3. Андреев В.Г. Оптимизация авторегрессионных моделей мешающих радиоотражений // Изв. вузов. Радиоэлектроника. 2008. Т. 51. №7. С. 40-47.
4. Стренг Г. Линейная алгебра и её применения. М.: Мир, 1980. 454 с.
5. Кошелев В.И., Андреев В.Г. Синтез АРСС— моделей эхо-сигналов // Изв. вузов. Радиоэлектроника. 1993. Т. 36. №7. С. 8-13.
6. Андреев В.Г. Оптимизация авторегрессионных моделей радиоотражений // Вестник Рязанского государственного радиотехнического университета. 2011. № 35. С. 12-15.